



WWW.ANTOINE-BELGIUM.COM



2024-2025

MADE IN BELGIUM

EQUIPEMENT POUR LE SERVICE DE LA BIÈRE
UITRUSTING VOOR HET TAPPEN VAN BIER



Since 1932



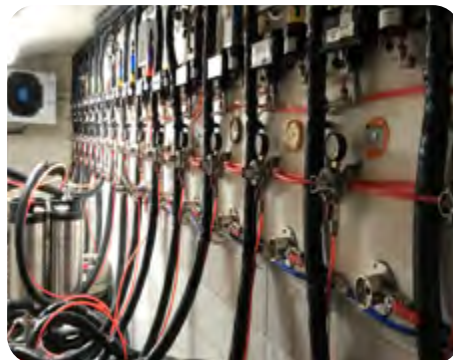
DE PÈRE EN FILS
VAN VADER OP ZOON

Venez découvrir nos créations sur notre nouveau site internet :
Kom en ontdek onze creaties op onze nieuwe website:

WWW.ANTOINE-BELGIUM.COM

MADE IN BELGIUM

Rue de la Bienvenue, 7-9, 1070 Bruxelles
Verwelkomingsstraat 7-9, 1070 Brussel
T +32 2 523 94 30
info@antoinebelgium.be
www.antoine-belgium.com



15 000m² d'usine



Production
écologique



ENJOY THE ORIGINAL TAP



**COLONNES / ZUILEN
ROBINETS / KRANEN**

6-45

**EGOUTTOIRS - RINÇOIRS /
LEK-EN SPOELBAKKEN
MATÉRIEL DE COMPTOIR /
TOOGMATERIAAL**

46-48

**GROUPES DE FROID / KOELGROEPEN
FRIGOS / FRIGO'S
HOMETAP (P.52)**

49-61

**LIGNES PYTHON - ENTRETIEN - ACCESSOIRES
PYTHONLEIDINGEN - ONDERHOUD - TOEBEHOREN**

62-63

**TÊTES DE SOUTIRAGE ET DE RINÇAGE/
STEEKKOPPEN & SPOELKOPPEN
RÉGULATEURS / DRUKREGELAARS**

64-65

INSTALLATIONS MOBILES / MOBIELE INSTALLATIES

66-72

CAVES À VIN / WIJNBewaarkasten

73

MACHINES À GLAÇONS / IJSBLOKJESMACHINES

74

SOMMAIRE - SAMENVATTING

NEW



BILBAO **08**



STARLED **09**



AMÉRICAINNE **10**



SPHÉRO 60 **11**



SPHÉRO WOOD **12**



MASTER **13**



MASTER VINTAGE **14**



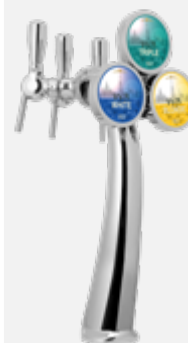
MANHATTAN **15**



TROPÉZIENNE **16**



HOLLANDAISE **17**



MAXIMA **18**



SMASH **19**



NEW ANFO **19**



NAJA **20**



MERCURY **21**



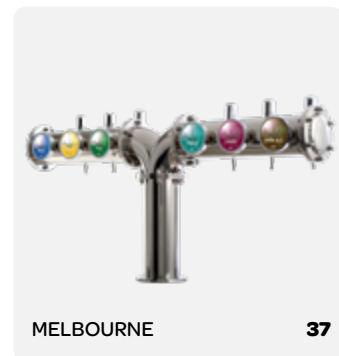
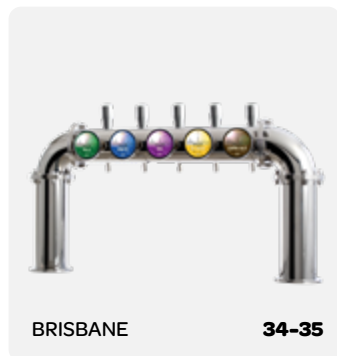
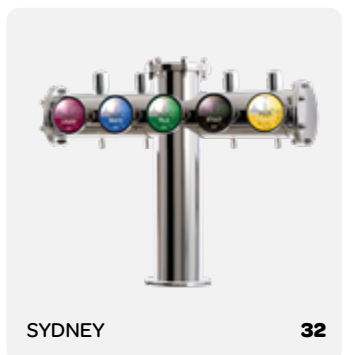
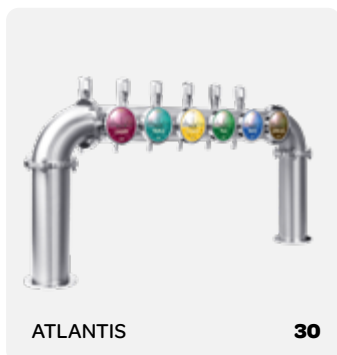
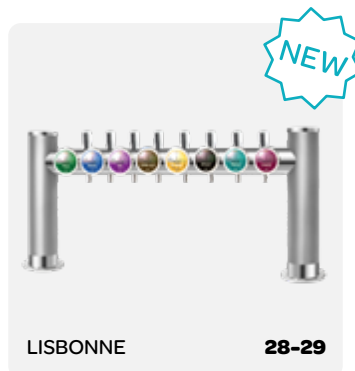
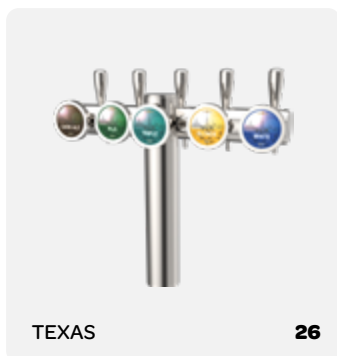
DUBAÏ **22**



SMOKING **23**



DUBAÏ-PONT **24-25**

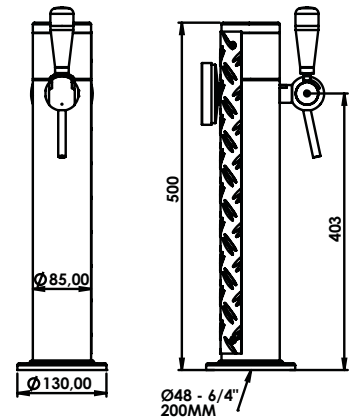


BILBAO



BILBAO
ANTHRACITE ANTHRACIET

BILBAO
ANTHRACITE ANTHRACIET



1-2 TIRAGES
1-2 KRANEN



UNIQUEMNT
1 SUPPORT LED Ø 82
ENKEL 1 HOUDER
LED VER. Ø 82



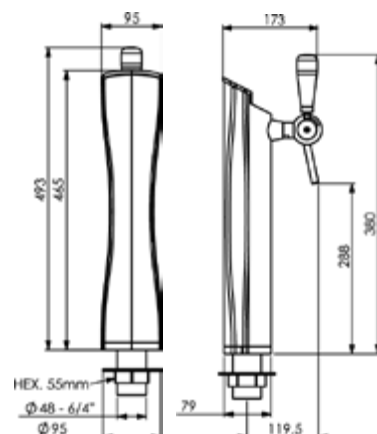
RÉFRIGÉRÉE
GEKOELD

FINITION - AFWERKINGEN



STARLED

Exemple de possibilités,
cover interchangeable !
Een voorbeeld van de mogelijkheden,
verwisselbare hoes!



PERSONNALISÉ SUR DEMANDE.
ENVOYEZ-NOUS VOTRE LOGO EN
ADOBE ILLUSTRATOR.
GEPERSONALISEERD OP AANVRAAG. (P.35)
STUUR ONS UW LOGO IN
ADOBE ILLUSTRATOR



1 TIRAGE
1 KRAAN



ILLUMINATION LED
LED VERLICHTING



RÉFRIGÉRÉE
GEKOELD

FINITIONS - AFWERKINGEN



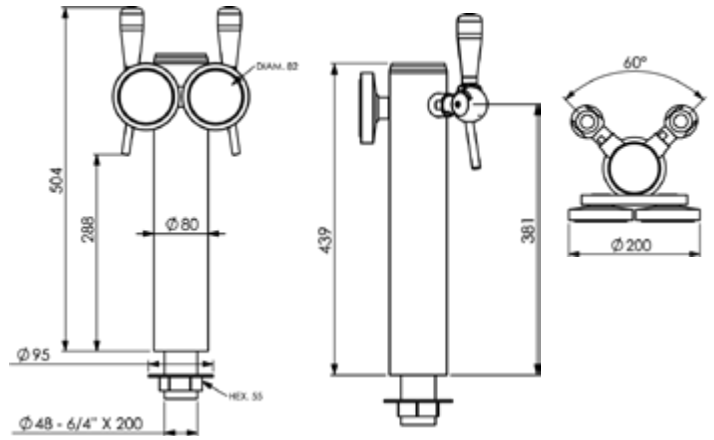
CHROMÉE - VERCHROOMD

COLONNES - ZUILEN

AMÉRICAINÉ



AMÉRICAINÉ
INOX POLI - GEPOLIJST INOX



AMÉRICAINÉ
INOX BROSSÉE
GEBORSTELDE INOX



OPTION SUPPORT DOUBLE
OPTIE VOOR DUBBELE ONDERSTEUNING



1-2 TIRAGES
1-2 KRANEN



OPTION ILL. LED
Ø 69 - Ø 82
OPTIE LED
VERL. Ø 69 - Ø 82



RÉFRIGÉRÉE
GEKOELD

FINITION - AFWERKINGEN

BROSSÉE - GEBORSTELD



INOX POLI - GEPOLIJST INOX



FINITIONS SUR DEMANDE
- AFWERKINGEN OP AANVRAAG :



SPHÉRO 60



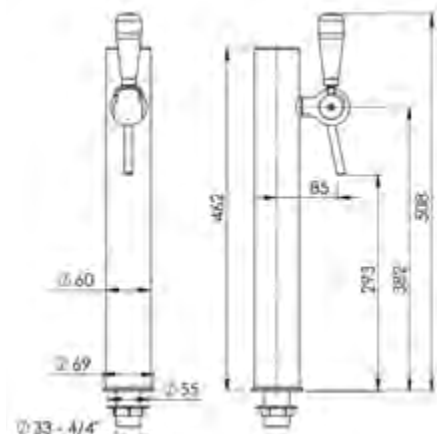
SPHÉRO 60

BI-TON : BROSSÉE + PVD
 TWEEKLEURIG : GEBORSTELD +
 VERGULD

SPHÉRO 60
 BROSSÉE GEBORSTELD



SPHÉRO 60
 ANTHRACITE ANTHRACIET
 RAL 9004

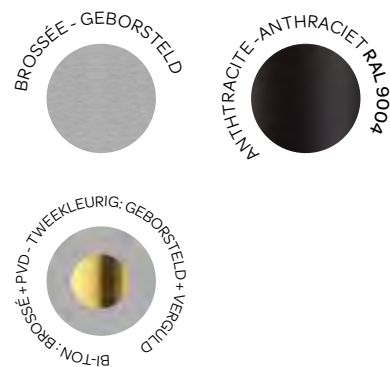


 1 TIRAGE
 1 KRAAN

 **OPTION ILL.**
 LED Ø 69 - Ø 82
OPTIE
 LED VER. Ø 69 - Ø 82

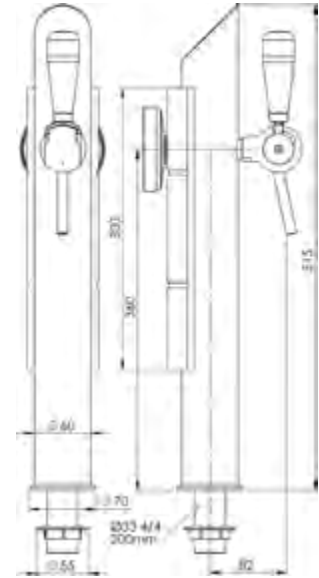
 **RÉFRIGÉRÉE**
 GEKOELD

FINITION - AFWERKINGEN



SPHÉRO WOOD

SPHÉRO WOOD
EFFET ROUILLE - ROESTEFFECT



SPHÉRO WOOD
BROSSÉE CHÊNE - GEBORSTELDE EIK



1 TIRAGE
1 KRAAN



OPTION ILL. LED
Ø 69 - Ø 82
OPTIE LED
VER. Ø 69 - Ø 82



RÉFRIGÉRÉE
GEKOELD

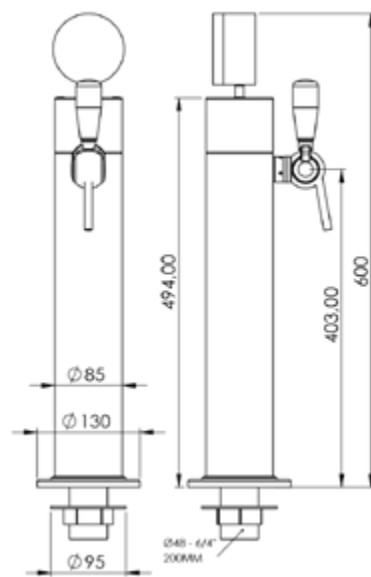
FINITION - AFWERKINGEN



MASTER



MASTER
BROSSÉE - GEBORSTELD



1-2 TIRAGES
1-2 KRANEN



OPTION ILL.
SUPPORT LED Ø 69 - Ø 82
1 SUPPORT UNIQUEMENT
(OPTION : SUPP. VINTAGE)
ENKEL 1 HOUDER
(OPTIE : TOESLAG VINTAGE)



RÉFRIGÉRÉE
GEKOELD

FINITION - AFWERKINGEN

BROSSÉE - GEBORSTELD

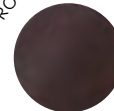


ANTHRACITE - ANTHRACIET RAL 9004



FINITIONS SUR DEMANDE - AFWERKINGEN OP AANVRAAG :

EFFET ROUILLE - ROESTEFFECT



PEINTURES VERNIES - LAKIERF



MASTER
ANTHRACITE ANTHRACIET
RAL 9004

MASTER VINTAGE

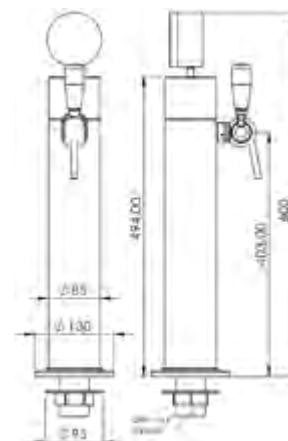


MASTER VINTAGE
BROSSÉE - GEBORSTELD

MASTER VINTAGE
ANTHRACITE - ANTHRACIET
RAL 9004



MASTER VINTAGE
EFFET ROUILLE
ROESTEFFECT



1 TIRAGE
1 KRAAN



OPTION ILL. LED
Ø 69 - Ø 82
OPTIE LED
VER. Ø 69 - Ø 82



RÉFRIGÉRÉE
GEKOELD

FINITION - AFWERKINGEN

BROSSÉE - GEBORSTELD



ANTHRACITE - ANTHRACIET
RAL 9004



FINITIONS SUR DEMANDE - AFWERKINGEN OP AANVRAAG :

EFFET ROUILLE - ROESTEFFECT



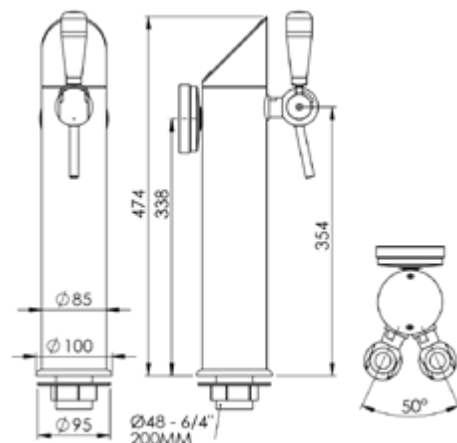
PEINTURES VERNIES - LAKIERF



MANHATTAN



MANHATTAN
BROSSÉE - GEBORSTELD



1-2 TIRAGES
1-2 KRANEN



OPTION ILL.
LED Ø 69 - Ø 82
OPTIE LED
VER. Ø 69 - Ø 82



RÉFRIGÉRÉE
GEKOELD

FINITION - AFWERKINGEN

BROSSÉE - GEBORSTELD



ANTHRACITE - ANTHRACIET RAL 9004



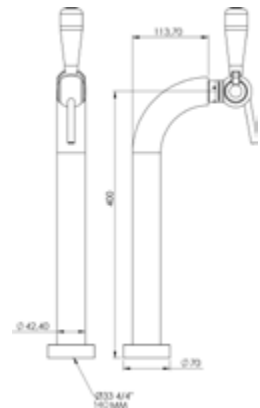
FINITIONS SUR DEMANDE - AFWERKINGEN OP AANVRAAG :



MANHATTAN
ANTHRACITE - ANTHRACIET
RAL 9004

TROPÉZIENNE

TROPÉZIENNE
BROSSÉE - GEBORSTELD



TROPÉZIENNE
BROSSÉE - GEBORSTELD



1 TIRAGE
1 KRAAN



OPTION ILL.
LED Ø 69 - Ø 82
OPTIE LED
VER. Ø 69 - Ø 82



RÉFRIGÉRÉE
GEKOELD

FINITION - AFWERKINGEN



FINITIONS SUR DEMANDE
- AFWERKINGEN OP AANVRAAG :



HOLLANDAISE

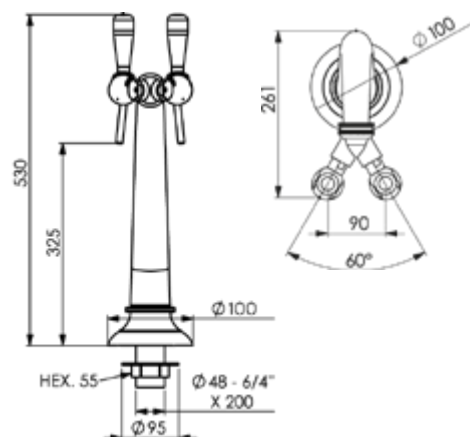


HOLLANDAISE
VIEUX BRONZE VERNIE - OUDE BRONSVERNIS

HOLLANDAISE
LAIIONNÉE - GEEL KOPER



HOLLANDAISE
CHROMÉE - VERCHROOMD



1-2 TIRAGES
1-2 KRANEN

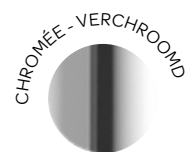


OPTION ILL.
LED Ø 69 - Ø 82
OPTIE
LED VER. Ø 69 - Ø 82



RÉFRIGÉRÉE
GEKOELD

FINITION - AFWERKINGEN



CHROMÉE - VERCHROOMD



LAIIONNÉE - GEEL KOPER



VIEUX BRONZE VERNIE - OUDE BRONSVERNIS

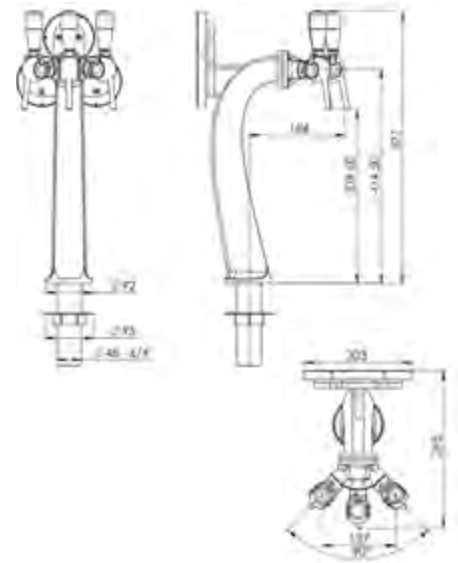
MAXIMA



MAXIMA
CHROMÉE - VERCHROOMD



MAXIMA
CHROMÉE - VERCHROOMD



MAXIMA
CHROMÉE - VERCHROOMD



1-3 TIRAGES
1-3 KRANEN



OPTION ILL.
LED Ø 69 - Ø 82
OPTIE LED
VER. Ø 69 - Ø 82

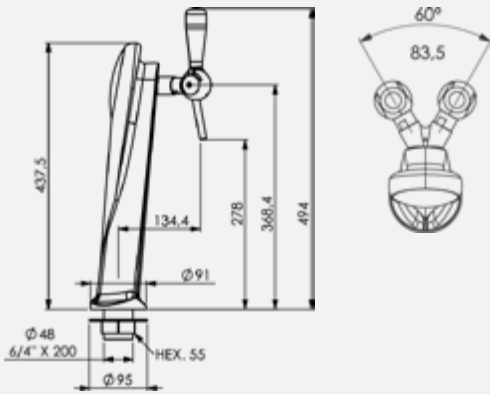


RÉFRIGÉRÉE
GEKOELD

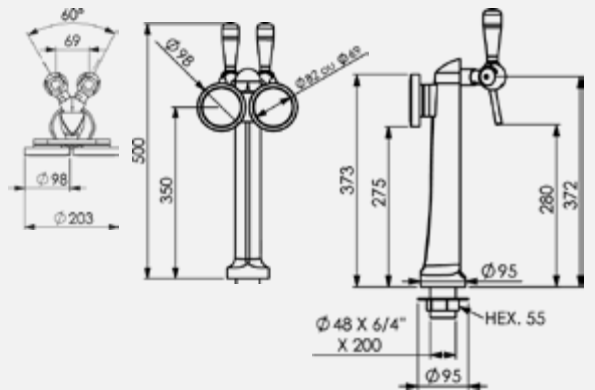
FINITION - AFWERKINGEN



SMASH



NEW ANFO



1-2 TIRAGES
1-2 KRANEN

ILLUMINATION LED
LED VERLICHTING

RÉFRIGÉRÉE
GEKOELD

1-2 TIRAGES
1-2 KRANEN

ILLUMINATION LED
LED VERLICHTING
Ø 69 - Ø 82

RÉFRIGÉRÉE
GEKOELD

FINITION - AFWERKINGEN



FINITION - AFWERKINGEN



NAJA



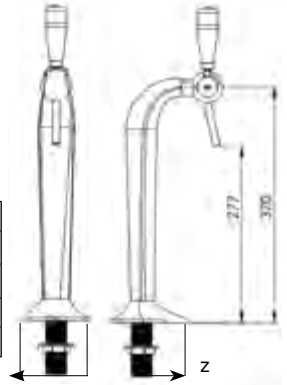
NAJA
ROUGE VERNIE - RODE LAKVERF



NAJA
CHROMÉE - VERCHROOMD



	X	Y	Z
1T	-	103	64
2T	135	103	64
3T	220	118	72
4T	260	122	72



1-2 TIRAGES : 4/4" - 33MM
3-4 TIRAGES : 6/4" - 48MM

1-2 KRANEN : 4/4" - 33MM
3-4 KRANEN : 6/4" - 48MM



NAJA
ANTHRACITE ANTHRACIET
RAL 9004



1-4 TIRAGES
1-4 KRANEN



NON ILLUMINÉE
GEEN VERLICHTING



RÉFRIGÉRÉE
GEKOELD

FINITION - AFWERKINGEN



CHROMÉE - VERCHROOMD



ANTHRACITE - ANTHRACIET RAL 9004

FINITIONS SUR DEMANDE - AFWERKINGEN OP AANVRAAG :



PEINTURES VERNIE - LAKVERF

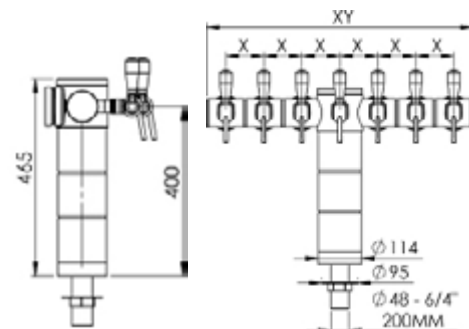


MEKBRONZE VERNIE - OUDE BRONSVERNIS

MERCURY



MERCURY
CHROMÉE CHÊNE - VERCHROOMD EIK



	X	XY	Plateaux - Lekbakken
3T	150	401	500
4&5T	100	501	600
6&7T	100	702	800



MERCURY
CHROMÉE CHÊNE - VERCHROOMD EIK



3-7 TIRAGES
3-7 KRANEN

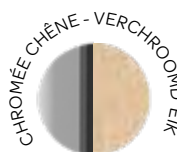


ILLUMINATION
LED Ø 69 - Ø 82
OPTIE LED
VER. Ø 69 - Ø 82



RÉFRIGÉRÉE
GEKOELD

FINITION - AFWERKINGEN



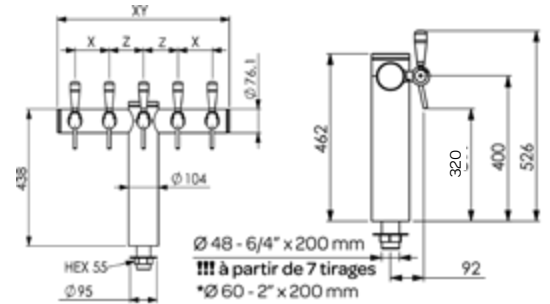
FINITIONS SUR DEMANDE
- AFWERKINGEN OP AANVRAAG :



DUBAÏ



DUBAÏ
BROSSÉE 5 TIRAGES - GEBORSTELD 5 KRANEN



	XY	X	Z	Plateaux - Lekbakken
2 - 3T	390		130	400
4 - 5T	602	120	120	700
6 - 7T	762	110	100	800



1-7 TIRAGES
1-7 KRANEN



OPTION ILL
LED Ø 69 - Ø 82
OPTIE LED
VER. Ø 69 - Ø 82



ILL LED
RGB: BRAS + TOP
(variateur de couleur)
OPTIE LED
VERLICHTING RGB:
ARM + TOP



RÉFRIGÉRÉE
GEKOELD



DUBAÏ
BROSSÉE 3 TIRAGES - GEBORSTELD 3 KRANEN

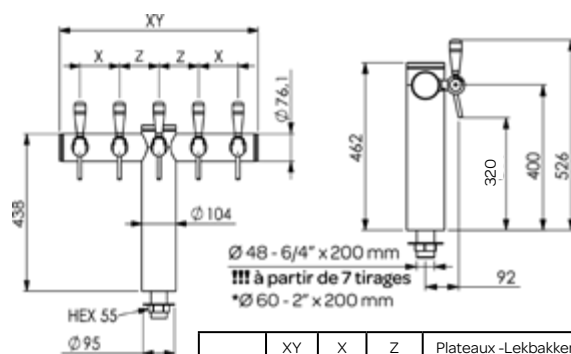
FINITION - AFWERKINGEN



SMOKING



SMOKING
ANTHRACITE - ANTHRACIET RAL 9004



	XY	X	Z	Plateaux - Lekbakken
3T	390		130	500
4 - 5T	602	120	120	700
6 - 7T	762	110	100	800



1-7 TIRAGES
1-7 KRANEN



OPTION ILL
LED Ø 69 - Ø 82
OPTIE LED
VER. Ø 69 - Ø 82



ILL LED
RGB : BRAS + TOP
(variateur de couleur)
OPTIE LED
VERLICHTING RGB :
ARM + TOP



RÉFRIGÉRÉE
GEKOELD



SMOKING
ANTHRACITE - ANTHRACIET RAL 9004

FINITION - AFWERKINGEN

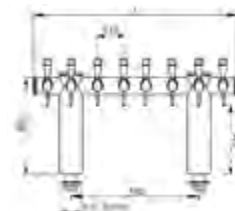
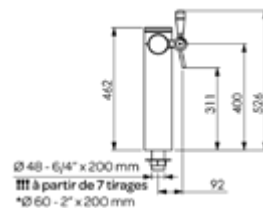


FINITIONS SUR DEMANDE
- AFWERKINGEN OP AANVRAAG :



DUBAÏ PONT






	X	Plateaux Lekbakken
8T	895	1000
10T	1115	1200



 **8-10 TIRAGES**
8-10 KRANEN

 **OPTION ILL.**
LED Ø 69 - Ø 82
OPTIE LED
VER. Ø 69 - Ø 82

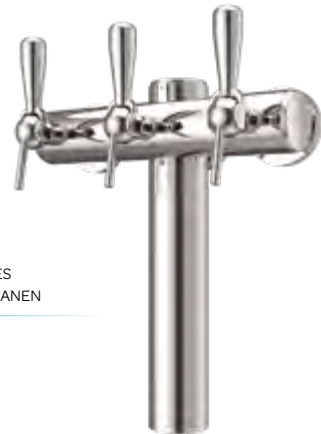
 **ILL LED**
RGB : BRAS + TOP
 (variableur de couleur)
OPTIE LED
VERLICHTING RGB :
ARM + TOP
 (Kleurenvariator)

 **RÉFRIGÉRÉE**
GEKOELD

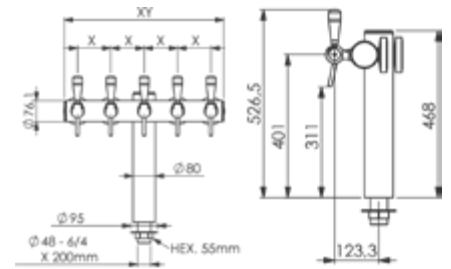
FINITION - AFWERKINGEN



TEXAS



TEXAS
CHROMÉE 3 TIRAGES
VERCHROOMD 3 KRANEN



	X	XY	Plateaux - Lebbakken
3T	150	394	500
5T	120	574	600



TEXAS
INOX POLI 5 TIRAGES
GEPOLIJST INOX 5 KRANEN



3 OU 5 TIRAGES
3 OF 5 KRANEN



UNIQUEMENT
AVEC ILL. $\phi 69 - \phi 82$
ALLEN MET
LED VER. $\phi 69 - \phi 82$



RÉFRIGÉRÉE
GEKOELD

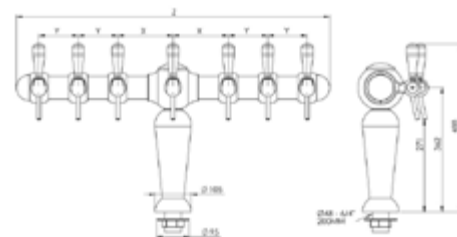
FINITION - AFWERKINGEN



PARISIENNE



PARISIENNE
CHROMÉE 5 TIRAGES
VERCHROOMD 5 KRANEN



	Z	X	Y	Plateaux - Lebbakken
3T	451	160	115	500
5T	680	160	115	700



PARISIENNE
CHROMÉE 3 TIRAGES - VERCHROOMD 3 KRANEN



3-5 TIRAGES*
* 7 SUR DEMANDE
3 - 5 KRANEN
* 7 OP AANVRAAG

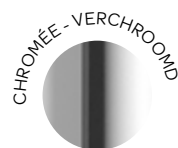


OPTION ILL
LED Ø 69 - Ø 82
OPTIE LED
VER. Ø 69 - Ø 82



RÉFRIGÉRÉE
GEKOELD

FINITION - AFWERKINGEN



CHROMÉE - VERCHROOMD

FINITIONS SUR DEMANDE
- AFWERKINGEN OP AANVRAAG :

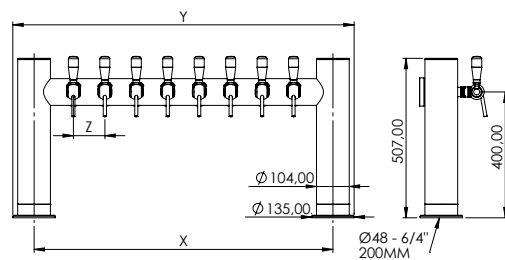


PEINTURES VERNIES - LAKVERF

LISBONNE



NEW



Tirages Kranen	X	Y	Z	Plateaux Lekbakken
4	520	655	100	700
5	620	755	100	800
6	720	855	100	1000
7	820	955	100	1000
8	920	1055	100	1200



LISBONNE
INOX SABLÉ + INOX POLI
INOX GEZANDSTRAALD + GEPOLIJSTE INOX

- 4-8 TIRAGES
4-8 KRANEN
- OPTION ILL
LED Ø 69 - Ø 82
OPTIE LED
VER. Ø 69 - Ø 82
- RÉFRIGÉRÉE
GEKOELD

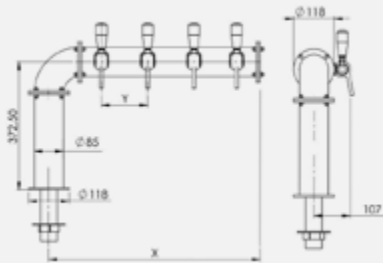
FINITION - AFWERKINGEN



**FINITIONS SUR DEMANDE
- AFWERKINGEN OP AANVRAAG :**



ZETA



	X	Y	Plateaux - Lekbakken
3T	590	120	700
4T	666	120	800
5T	666	90	800



3-5 TIRAGES
3-5 KRANEN



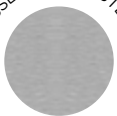
OPTION ILL
LED Ø 69 - Ø 82
OPTIE LED
VER. Ø 69 - Ø 82



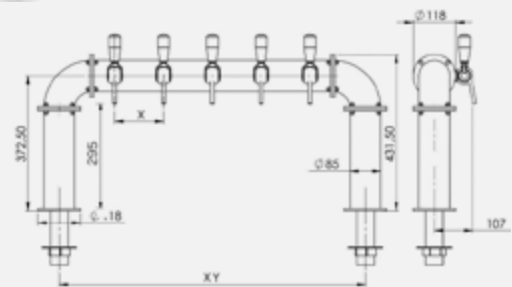
RÉFRIGÉRÉE
GEKOELD

FINITION - AFWERKINGEN

BROSSÉE - GEBORSTELD



ATLANTIS



(mm)	X	XY	Plateaux - Lekbakken
3T	160	650	800
4T	110	650	800
5T	135	850	1000
6T	110	850	1000
7T	120	1030	1200
8T	105	1030	1200



3-8 TIRAGES
3-8 KRANEN



OPTION ILL
LED Ø 69 - Ø 82
OPTIE LED
VER. Ø 69 - Ø 82



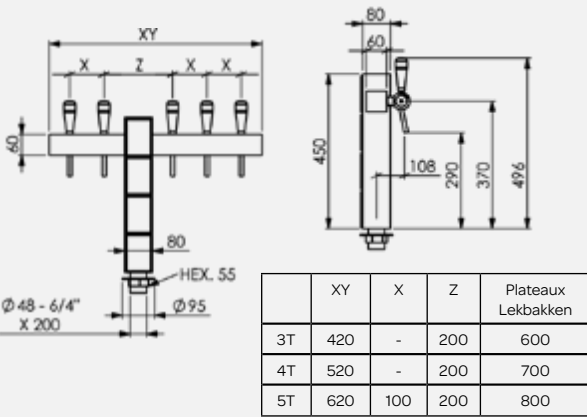
RÉFRIGÉRÉE
GEKOELD

FINITION - AFWERKINGEN

CHROMÉE - VERCHROOMD



TROPIQUE

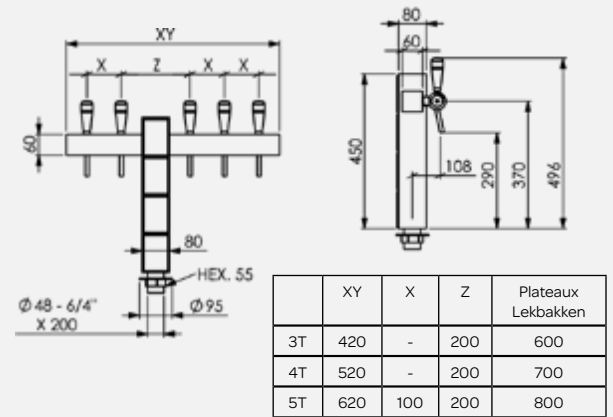


3-5 TIRAGES
3-5 KRANEN

OPTION ILL
LED Ø 69 - Ø 82
OPTIE LED
VER. Ø 69 - Ø 82

RÉFRIGÉRÉE
GEKOELD

VINCI



3-5 TIRAGES
3-5 KRANEN

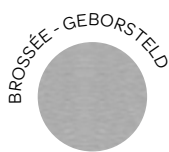
OPTION ILL
LED Ø 69 - Ø 82
OPTIE LED
VER. Ø 69 - Ø 82

RÉFRIGÉRÉE
GEKOELD

FINITION - AFWERKINGEN



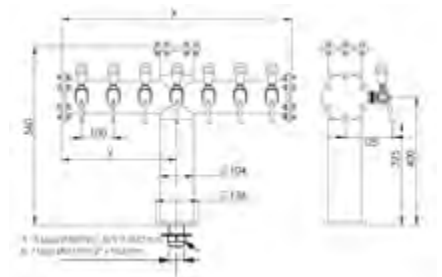
FINITION - AFWERKINGEN



SYDNEY



SYDNEY
DORÉE - VERGULD



	X	Y	Z	Plateaux - Lekbakken
4T	526	263	200	600
5T	526	263	200	600
6T	726	363	160	800
7T	726	363	160	800



SYDNEY
INOX POLI - GEPOLIJSIT INOX



4-7 TIRAGES
4-7 KRANEN



OPTION ILL
LED Ø 69 - Ø 82
OPTIE LED
VER. Ø 69 - Ø 82

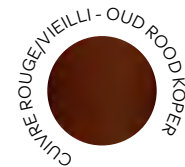


RÉFRIGÉRÉE
GEKOELD

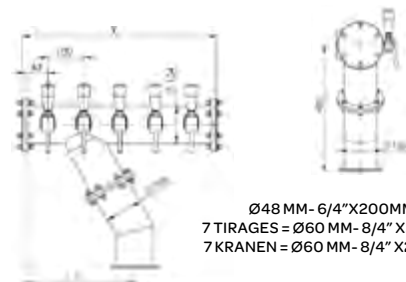
FINITION - AFWERKINGEN



FINITIONS SUR DEMANDE AFWERKINGEN OP AANVRAAG :



SEVEN



Ø48 MM-6/4"X200MM
 7 TIRAGES = Ø60 MM-8/4" X200MM
 7 KRANEN = Ø60 MM-8/4" X200MM

	X	Y	Plateaux - Lekbakken
4T	442	306	500
5T	542	306	600
6T	642	313	700
7T	742	313	800



4-6 TIRAGES*
 7 SUR DEMANDE
 4-5 KRANEN
 7 OP AANVRAAG*

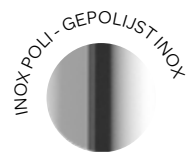


OPTION ILL
 LED Ø 69 - Ø 82
 OPTIE LED
 VER. Ø 69 - Ø 82

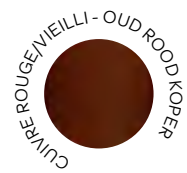


RÉFRIGÉRÉE
 GEKOELD

FINITION - AFWERKINGEN

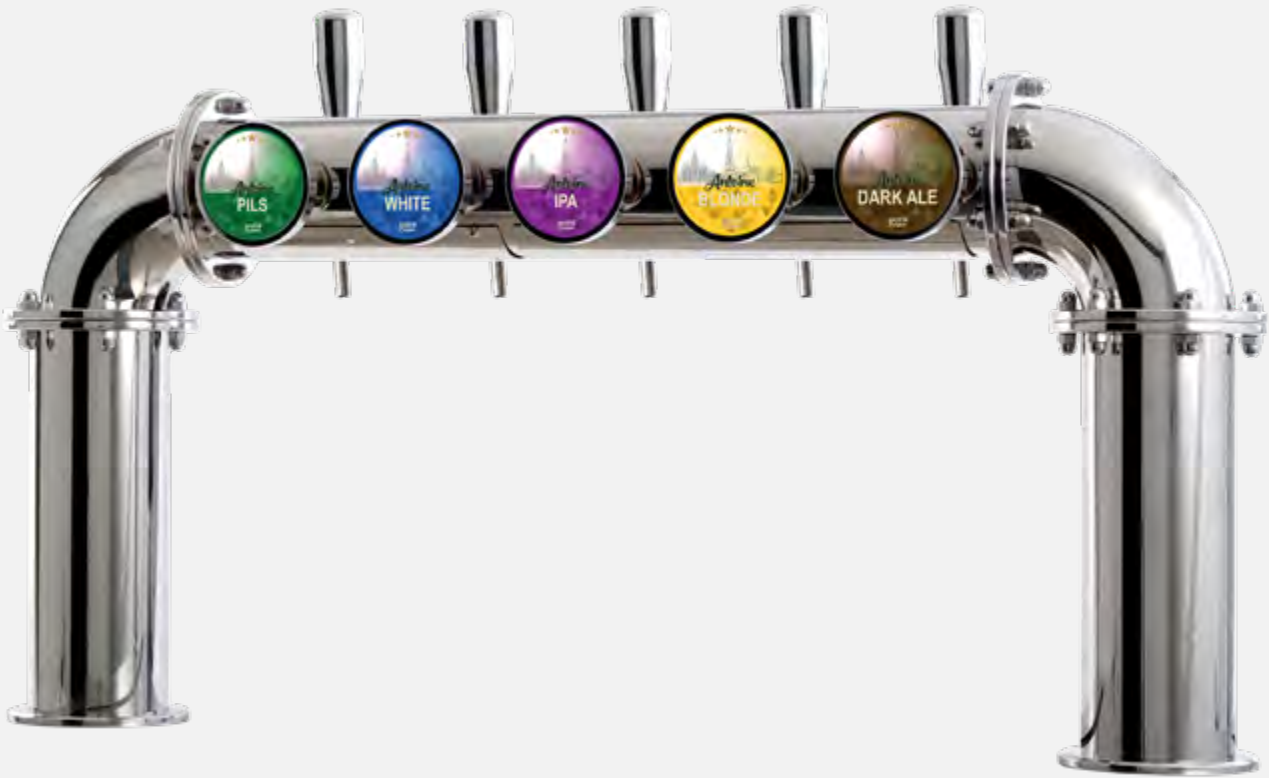


FINITIONS SUR DEMANDE AFWERKINGEN OP AANVRAAG:



SEVEN
 INOX POLI - GEPOLIJST INOX

BRISBANE



4-12 TIRAGES
4-12 KRANEN



OPTION ILL
LED Ø 69 - Ø 82
OPTIE LED
VER. Ø 69 - Ø 82



RÉFRIGÉRÉE
GEKOELD

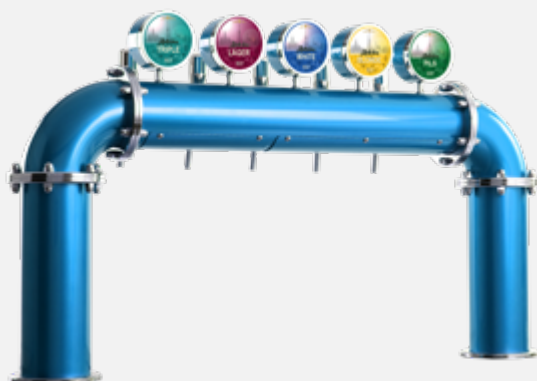
FINITION - AFWERKINGEN



FINITIONS SUR DEMANDE - AFWERKINGEN OP AANVRAAG :



BRISBANE EN COULEURS - IN KLEUR



4-12 TIRAGES
4-12 KRANEN

OPTION ILL
LED Ø 69 - Ø 82
OPTIE LED
VER. Ø 69 - Ø 82

RÉFRIGÉRÉE
GEKOELD

	X	Y	Plateaux - Lekkakken
4T	100	610	800
5T	120	810	1000
6T	100	810	1000
7T	115	1010	1200
8T	100	1010	1200
10T	100	1210	1400
12T	100	1416	1600

2 REFROIDISSEMENTS À PARTIR DE 10 TIRAGES
(TABLEAU POUR TOUTES LES BRISBANES)
2 COOLDOWNS VANAF 10 TREKKINGEN
(TABEL VOOR ALLE BRISBANE)

FINITIONS SUR DEMANDE - AFWERKINGEN OP AANVRAAG :



BI METAL

BI MÉTAL
BROSSÉE



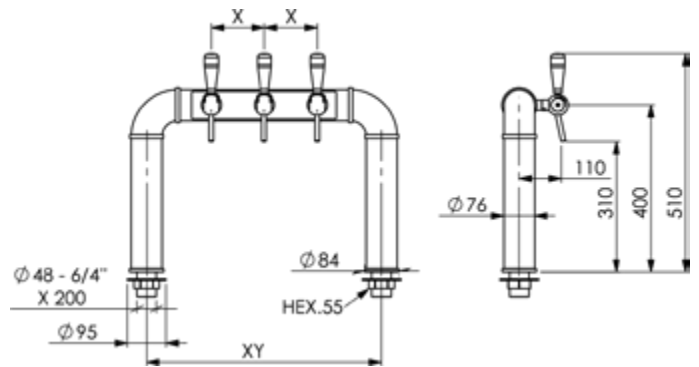
4-12 TIRAGES
4-12 KRANEN



OPTION ILL
LED Ø 69 - Ø 82
OPTIE LED
VER. Ø 69 - Ø 82



RÉFRIGÉRÉE
GEKOELD

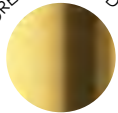


FINITION - AFWERKINGEN

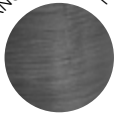
BROSSÉE - GEBORSTELD



DORÉE - VERGULD



CANON DE FUSIL



ANTHRACITE - ANTHRACIET RAL 9004

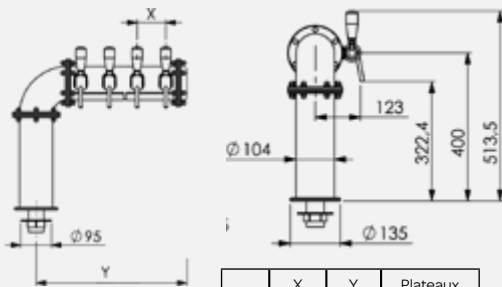


FINITIONS SUR DEMANDE - AFWERKINGEN OP AANVRAAG :

PEINTURES VERNIES - LAKIERF



CANBERRA



	X	Y	Plateaux Lekbakken
3T	130	537	700
4T	100	537	700
5T	100	657	800



3-5 TIRAGES
3-5 KRANEN



OPTION ILL
LED Ø 69 - Ø 82
OPTIE LED
VER. Ø 69 - Ø 82



RÉFRIGÉRÉE
GEKOELD

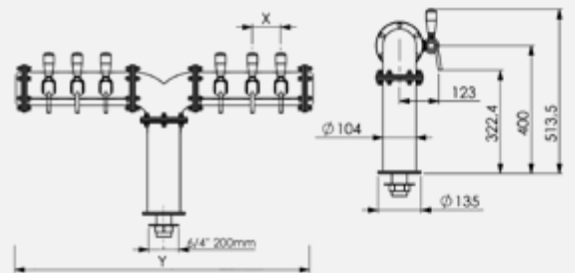
FINITION - AFWERKINGEN



FINITIONS SUR DEMANDE - AFWERKINGEN OP AANVRAAG :



MELBOURNE



	X	Y	Plateaux Lekbakken
4T	100	746	800
6T	100	946	1000



4 OU 6 TIRAGES
4 OF 6 KRANEN



OPTION ILL
LED Ø 69 - Ø 82
OPTIE LED
VER. Ø 69 - Ø 82



RÉFRIGÉRÉE
GEKOELD

FINITION - AFWERKINGEN



FINITIONS SUR DEMANDE - AFWERKINGEN OP AANVRAAG :

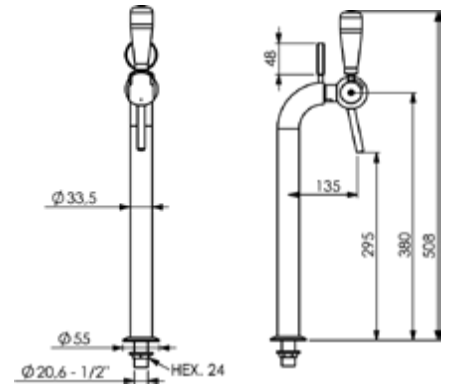


AQUA 1T

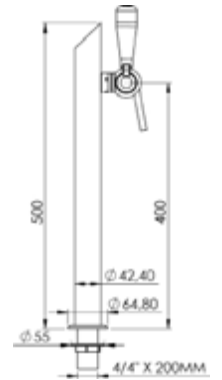
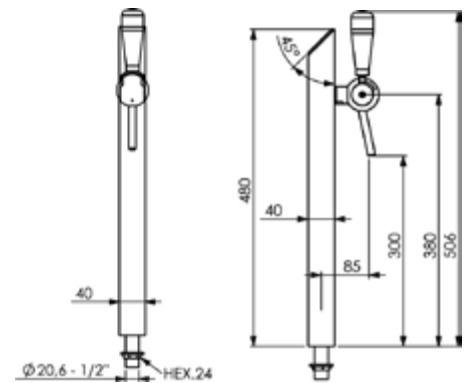


AQUA
NEW

AQUA
SPHERO



AQUA
QUADRO



1 TIRAGE
OPTION ROBINET EAU
1 KRAAN
OPTIE WATERKRAAN



NON ILL.
STICKER INCLUS
GEEN VERLICHTING
STICKER INBEGREPEN

FINITION - AFWERKINGEN



BRISBANE SUR MESURE BRISBANE OP MAAT



COLONNES SUR MESURE ZUILEN OP MAAT



Poutrelle - Balk

Nombre de tirages maximum 8.
Aantal kranen : max.8



Faro : 1 robinet - 1 kraan

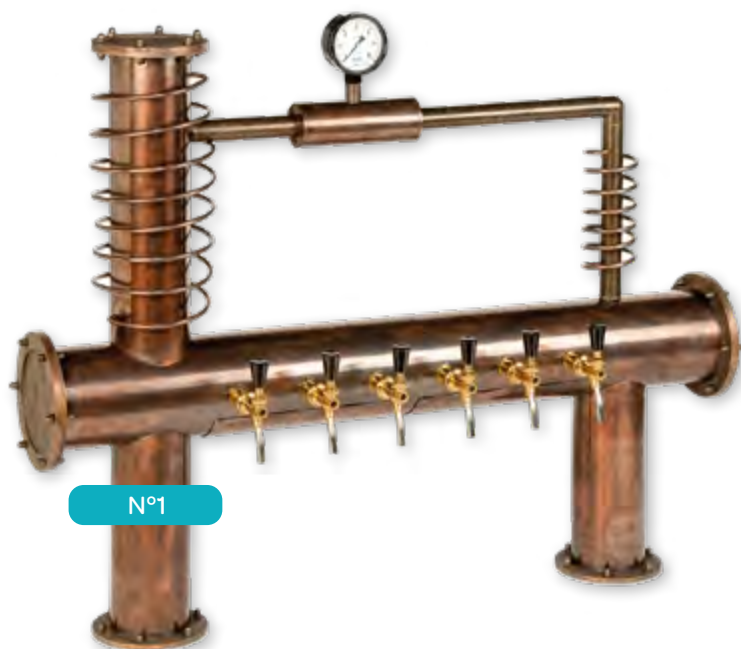
Poutrelle 1 T

Sphéro Wood effet rouille

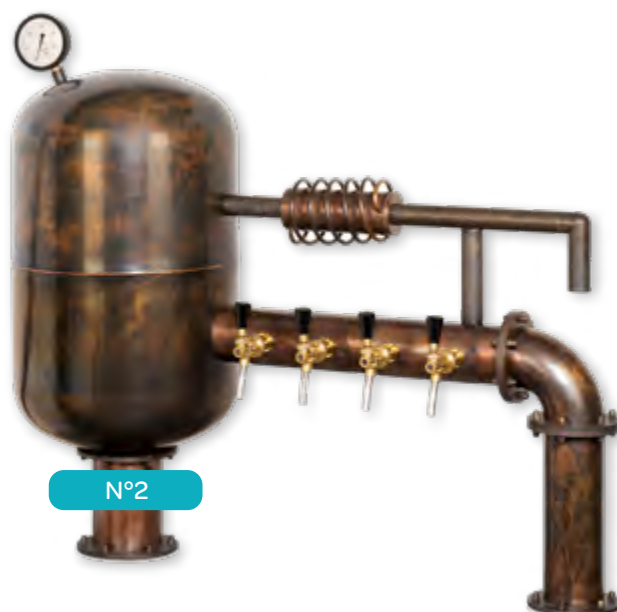


COLONNE - ZUILEN ANTIQUE

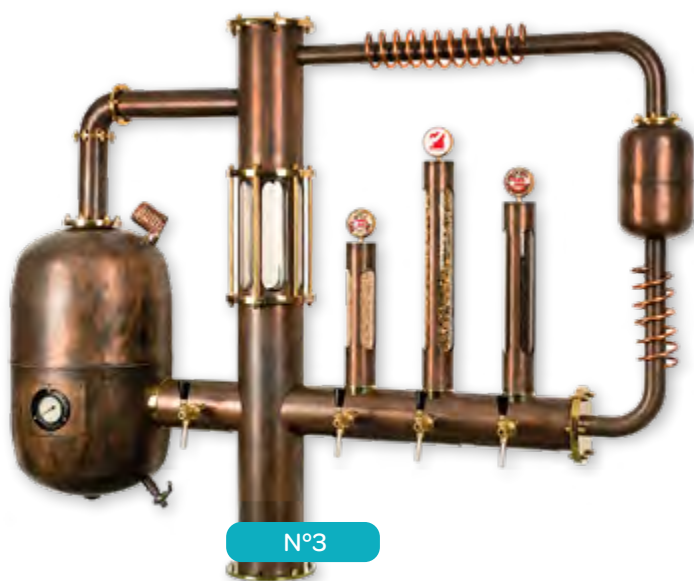
SUR DEMANDE - OP AANVRAAG



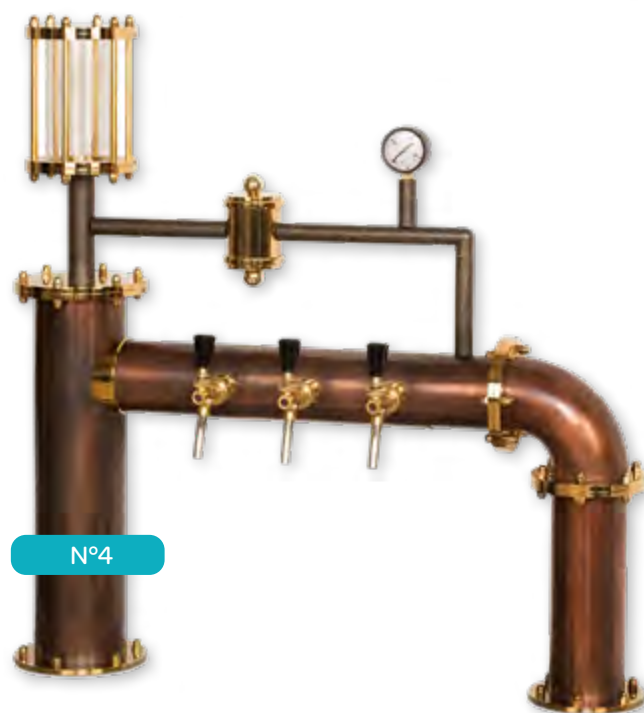
N°1



N°2



N°3

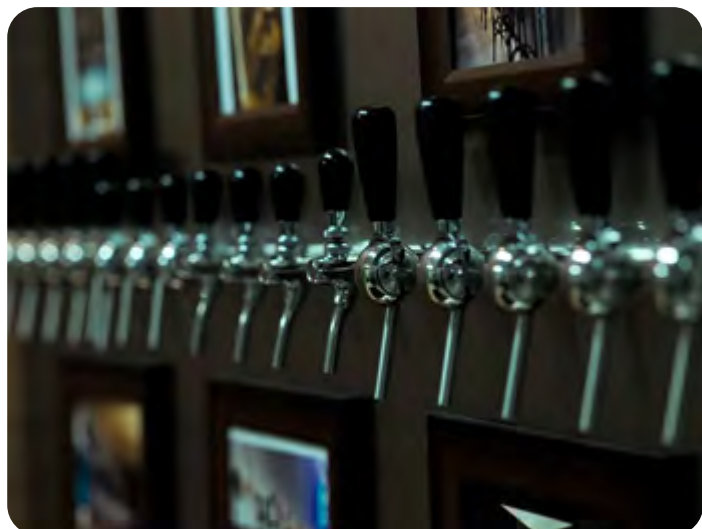


N°4

Toutes nos colonnes standard sont également disponibles en d'autres finitions sur demande.

Op aanvraag zijn alle standaard zuilen ook beschikbaar in andere afwerkingen.

MUR À BIÈRE SUR MESURE BIERMUUR OP MAAT



PUBLICITÉ - PUBLICITEIT

Description - Omschrijving

Macaron lumineux rond Ø69 mm (fish eyes)

Ronde verlichte publiciteitshouder Ø 69 mm (fish eyes)

Macaron lumineux rond Ø 82 mm (fish eyes)

Ronde verlichte publiciteitshouder Ø 82 mm (fish eyes)

Macaron lumineux rond Ø 82 mm (plat)

Ronde verlichte publiciteitshouder Ø 82 mm (plat)



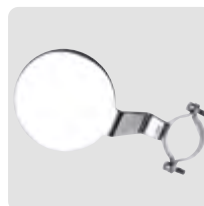
Macaron Fish eyes Ø69

Macaron Fish eyes Ø82

Macaron plat Ø 82

SUPPORTS PUBLICITAIRES PUBLICITEITSHOUDERS

Référence - Referentie	Description - Omschrijving
186C010*00000 N10	Inox Rond : Ø80 ou 70 mm



Référence - Referentie	Description - Omschrijving
186C000*W0000	Cavalier bois - craie - houten publiciteitshouder - krijt



CLAMS

Référence - Referentie	Description - Omschrijving
167C000*00000	Clams N°1 5/4 - 4/4
169C000*00000	Clams N°3 5/4 - 4/4 + ramasse gouttes 400x180 mm / Druipbakje 400x180 mm



Clams N°1



Clams N°3

DEBITAP

Référence - Referentie	Description	Omschrijving
171C000*00401	Debitap Laiton doré	Debitap Vergulde messing
171C000*00001	Debitap Inox poli	Debitap Gepolijste inox
171C101*55101	Debitap Inox poli raccord dentelé	Debitap Gepolijste inox Gekartelde koppeling
171C072*00101	Debitap Inox poi flare	Debitap Gepolijste inox flare
176C201*00001	Debitap Inox poli Nitro	Debitap Gepolijste inox Nitro
171C012*FF avec JG 3/8"-met JG 3/8	Debitap Inox poi	Debitap Gepolijste inox



ADAPTATEUR - VERLOOPSTUK

Référence - Referentie	Description	Omschrijving
170C400*03000	Adaptateur fixe pour nylon (2 pcs)	Flare verloopstuk voor nylon (2st)
170C400*02000	Adaptateur flaxe pour inox (3 pcs)	Flare verloopstuk voor inox (3st)



ALLONGES - VERLENGSTUKKEN

Référence - Referentie	Allonges pour robinets - Inox Poli	Verlengstukken voor kranen - Gepolijste inox
170C108*00121	Allonge 12 mm	Verlengstuk 12 mm
170C108*00251	Allonge 25 mm	Verlengstuk 25 mm
170C108*00301	Allonge 30 mm	Verlengstuk 30 mm
170C108*00401	Allonge 40 mm	Verlengstuk 40 mm
170C108*00501	Allonge 50 mm	Verlengstuk 50 mm
170C108*00601	Allonge 60 mm	Verlengstuk 60 mm
Allonges sur mesure - sur demande Buiten standaard verlengstukken op aanvraag		



DEBITAP SUPERFLOW

Référence - Referentie	Description	Omschrijving
176C000*00006	Debitap superflow 12 mm filet 1/2" doré	Debitap superflow 12 mm 12 draad 1/2" verguld
176C000*00001	Debitap superflow inox poli 12 mm filet 1/2"	Debitap superflow gepolijste inox 12 mm draad 1/2"



ECOTAP

Référence - Referentie	Description	Omschrijving
173C335*D001	Ecotap doré 35 mm filet 1/2" - 5/8"	Ecotap verguld 35 mm draad 1/2"-5/8"
173C335*CH001	Ecotap chr 1/2" - 5/8" filet 35-55	Ecotap ch 1/2" - 5/8" draad 35 - 55



POIGNÉE - HANDVAT

Référence - Referentie	Description	Omschrijving
184C000*00002	poignée laiton filet M10	Handvat messing draad M10
184C000*00001	poignée chromé filet M10	Handvat verchromd draad M10
181C001*00001	poignée bakelite noir filet M10	Handvat bakeliet draad M10
185C000*00001	poignée brossé filet M10	Handvat geborsteld draad M10
180C500*00000	poignée blanche	Wit handvat
180C500*00010	poignée noire	Zwart handvat



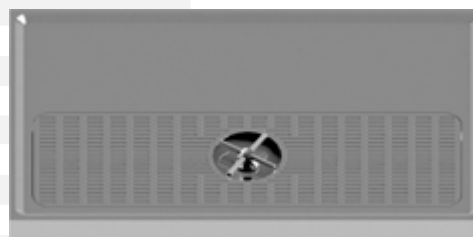
Personnalisez votre poignée avec nos stickers Ø 48 mm domé
 Personaliseer uw handvat met stickers Ø48 mm





EGOUTTOIRS - LEKBAKKEN

Réf. / Ref.	Mesures / Afmetingen	Avec grille perforée / Met rooster
204	250 X 400 X 40 mm	1 socle / sokkel
205	400 X 400 X 40 mm	1 à/tot 2 socles / sokkels
206	500 X 400 X 40 mm	1 à/tot 2 socles / sokkels
207	600 X 400 X 40 mm	1 à/tot 3 socles / sokkels
208	700 X 400 X 40 mm	1 à/tot 4 socles / sokkels
208C500	1000 X 400 X 40 mm	1 à/tot 5 socles / sokkels
209C	1200 X 400 X 40 mm	1 à/tot 5 socles / sokkels
214	500 X 500 X 50 mm	1 à/tot 2 socles / sokkels
210	600 X 500 X 50 mm	1 à/tot 3 socles / sokkels
211	800 X 500 X 50 mm	1 à/tot 4 socles / sokkels
212	1000 X 500 X 50 mm	1 à/tot 5 socles / sokkels



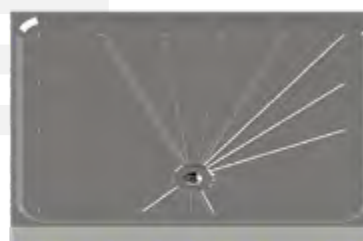
Réf. / Ref.	Mesures / Afmetingen	Egouttoirs repose-verres avec grille totale Lekbakken voor glazen met volledig rooster
205C100	400 X 400 mm X 40 mm	
206C100	500 X 400 mm X 40 mm	
207C100	600 X 400 mm X 40 mm	
208C100	700 X 400 mm X 40 mm	
209C100	800 X 400 mm X 40 mm	
213C100	1000 X 400 mm X 40 mm	



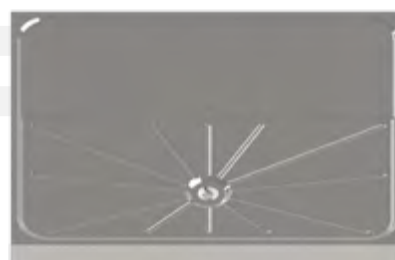
Réf. / Ref.	Mesures / Afmetingen	Ramasse-gouttes / Druipbakjes
219C001	300 X 180 X 30 mm	Avec grille perforée / Met rooster
220C	400 X 180 X 30 mm	Avec grille perforée / Met rooster
220C	600 X 180 X 30 mm	Avec grille perforée / Met rooster



Réf. / Ref.	Mesures / Afmetingen	Egouttoirs repose-verres. Modèles entièrement rainurés Lekbakken voor glazen. Volledig gegleufd
230	500 X 500 X 50 mm	
231	600 X 500 X 50 mm	
232	700 X 500 X 50 mm	
233	800 X 500 X 50 mm	
234	1000 X 500 X 50 mm	



Réf. / Ref.	Mesures / Afmetingen	Egouttoirs colonnes ou colonnettes. Modèles demi-rainurés Lekbakken voor zuilen of zuiltjes. Model half gegleufd
		Avec décharge / Met afloop
235	600 X 500 X 50 mm	1 à/tot 3 socles / sokkels
236	700 X 500 X 50 mm	1 à/tot 3 socles / sokkels
237	800 X 500 X 50 mm	1 à/tot 4 socles / sokkels
238	1000 X 500 X 50 mm	1 à/tot 5 socles / sokkels
239	1200 X 500 X 50 mm	1 à/tot 5 socles / sokkels



EGOUTTOIRS-RINÇOIRS LEK-SPOELBAKKEN

Réf. / Ref. Largeur x profondeur x hauteur / Breedte x Diepte x Hoogte

255C000*1 800 x 500 x 50 mm, équipé de :
2 plonges de 290 x 350 mm.
2 trops Pleins

800 x 500 x 50 mm, voorzien van:
2 bakken van 290 x 350 mm.
2 overlopen

256C000*1 1000 x 500 x 50 mm, équipé de :
2 plonges de 290 x 350 mm à gauche, à droite ou centre, 2 trops pleins

1000 x 500 x 50 mm, voorzien van:
2 bakken van 290 x 350 mm links, rechts of middel, 2 overlopen

257C000*1 1200 x 500 x 50 mm, équipé de :
2 plonges de 290 x 350 mm à gauche, à droite ou centre, 2 trops pleins

1200 x 500 x 50 mm, voorzien van:
2 bakken van 290 x 350 mm links, rechts of middel, 2 overlopen

Trop pleins inclus.

OPTION :

- décharge combinée
- syphon
- robinet

prof plonge 220 mm

Overlopen inbegrepen

OPTIE :

- gekombineerde afloop
- siphon
- kraan

diepte bak 220 mm



2000X500X50MM

Réf. / Ref. Largeur x profondeur x hauteur / Breedte x Diepte x Hoogte

EGOUTTOIRS-RINÇOIRS INOX AISI 304 LEK-SPOELBAKKEN INOX AISI 304

Equipé de 2 trop pleins ABS 6/4
Uitgerust met 2 overlopen ABS 6/4

258C150*1
258C150*0 1500 x 500 x 50 mm, équipé de:
2 plonges de 290 x 350 mm,
à gauche ou à droite
2 trops leins, 2 crépines 6/4
avec égouttoir demi rainuré, 1 à 5
socles
avec égouttoir demi grillé, 1 à 5 socles

1500 x 500 x 50 mm, voorzien van:
2 bakken van 290 x 350 mm,
links of rechts
2 overlopen, 2 crepines 6/4
met lekbak half gegleufd, 1 tot 5 sokkels
met lekbak half rooster, 1 tot 5 sokkels

259C100
259C000 2000 x 500 x 50 mm, équipé de:
2 plonges de 290 x 350 mm,
à gauche ou à droite
2 trops pleins, 2 crépines 6/4
avec égouttoir demi rainuré, 1 à 5
socles
avec égouttoir demi grillé, 1 à 5 socles

2000 x 500 x 50 mm, voorzien van:
2 bakken van 290 x 350 mm,
links of rechts
2 overlopen, 2 crepines 6/4
met lekbak half gegleufd, 1 tot 5 sokkels
met lekbak half rooster, 1 tot 5 sokkels

259C500
259C400 2500 x 500 x 50 mm, équipé de:
2 plonges de 290 x 350 mm,
à gauche ou à droite
2 trops pleins, 2 crépines 6/4
avec égouttoir demi rainuré, 1 à 5
socles avec égouttoir demi grillé, 1 à 5
socles

2500 x 500 x 50 mm, voorzien van:
2 bakken van 290 x 350 mm,
links of rechts
2 overlopen, 2 crepines 6/4
met lekbak half gegleufd, 1 tot 5 sokkels
met lekbak half rooster, 1 tot 5 sokkels

225C00*00001 Supplément pour rince-verres

Toeslag voor glazensproeier

PLATEAUX SUR MESURE VERLEKKEN OP MAAT



Rehausse pour plateau
Sokkel voor verlekken

Custom made

ACCESSOIRES TOEBEHOREN

Réf. / Ref.	Description / Omschrijving	
263	Trop plein Overloop	
264	Robinet à eau froide Koudwaterkraan	
265	Robinet mélangeur Mengkraan	
266	Brosse lave-verres Glazenborstel	
273	Brosse verre flutes Borstel voor fluitglazen	
267 OUT*PRO	Becherein Entretien / Protall pour colonnes Onderhoud / Protall voor zuilen	
268	Décharge combinée Gecombineerde afloop	
269	Syphon Siphon	
271	Coupe-mousse Schuimafsnijder	
272	Gobelet Schuimbeker	
171CBOU	Poire pour nettoyage robinet Peertje voor onderhoud kraan	

	Description / Omschrijving
225C000*00501	<p>Rince - verres pour égouttoirs - Ø102mm - Glazensproeier voor lekbakken</p> <ul style="list-style-type: none"> • Nouveau design qui prévient et minimise le risque de transfert de bactéries. • Nieuw design, waardoor het risico op bacteriële besmetting wordt geminimaliseerd. • Flexible compris - Flexibel inbegrepen



Buse 6/4"



BANCO

Modèle - Model	Banco 14 L
Compresseur - Compressor :	1/5 HP
Consommation électrique - Energieverbruik:	0°C = 216 W - -10°C = 182 W
Capacité de refroidissement - Koelcapaciteit :	0°C = 447 W - -10°C = 290 W
Nombre de serpentins max - Aantal bierspiralen :	1 x 15 m ou 2 x 10 m
Cuve d'eau - Watertank :	14 L
Banc de glace max - Ijsbank :	4 kg
Dimension mm (LxPxH) - Afmetingen mm (LxDxH):	(325x300x665)
Poids - Gewicht:	20,5 kg

Modèle - Model	Banco 40 L
Compresseur - Compressor :	1/4 HP
Consommation électrique - Energieverbruik:	0°C = 270 W - -10°C = 228 W
Capacité de refroidissement - Koelcapaciteit :	0°C = 559 W - -10°C = 364 W
Nombre de serpentins max - Aantal bierspiralen :	2 x 20 M + 1 x 10 M
Cuve d'eau - Watertank :	40 L
Banc de glace max - Ijsbank :	18 kg
Dimension mm (LxPxH) - Afmetingen mm (LxDxH):	(405x445x735)
Vertical - Verticaal :	(750x445x475)
Horizontal - Horizontaal :	
Poids - Gewicht:	28 kg

Modèle - Model	Banco 60 L
Compresseur - Compressor :	1/3 HP
Consommation électrique - Energieverbruik:	0°C = 360 W - -10°C = 303 W
Capacité de refroidissement - Koelcapaciteit :	0°C = 745 W - -10°C = 485 W
Nombre de serpentins max - Aantal bierspiralen :	3 x 25 M + 1 x 10 M
Cuve d'eau - Watertank :	60 L
Banc de glace max - Ijsbank :	30 kg
Dimension mm (LxPxH) - Afmetingen mm (LxDxH):	(485x485x860)
Vertical - Verticaal :	(805x505x510)
Horizontal - Horizontaal :	
Poids - Gewicht:	42 kg

Modèle - Model	Banco 90 L
Compresseur - Compressor :	1/2 HP
Consommation électrique - Energieverbruik:	0°C = 540 W - -10°C = 455 W
Capacité de refroidissement - Koelcapaciteit :	0°C = 1118 W - -10°C = 727 W
Nombre de serpentins max - Aantal bierspiralen :	5 x 25 M + 1 x 10 M
Cuve d'eau - Watertank :	90 L
Banc de glace max - Ijsbank :	45 kg
Dimension mm (LxPxH) - Afmetingen mm (LxDxH):	(585x595x915)
Vertical - Verticaal :	(950x595x610)
Horizontal - Horizontaal :	
Poids - Gewicht:	52 kg

Modèle - Model	Banco 144 L
Compresseur - Compressor :	3/4 HP
Consommation électrique - Energieverbruik:	0°C = 810 W - -10°C = 682 W
Capacité de refroidissement - Koelcapaciteit :	0°C = 1677 W - -10°C = 1090 W
Nombre de serpentins max - Aantal bierspiralen :	10 x 25 M + 2 x 10 M
Cuve d'eau - Watertank :	144 L
Banc de glace max - Ijsbank :	75 kg
Dimension mm (LxPxH) - Afmetingen mm (LxDxH):	(1230x555x595)
Poids - Gewicht:	59 kg



(non reversible)
(niet omkeerbaar)



- Reversible (Horizontal) / Omkeerbaar (Horizontaal)
- Bain d'eau et banc de glace réglables
- Regelbaar waterbad & ijsbank
- Carrosserie en skinplate / Afwerking skinplate



(non reversible)
(niet Omkeerbaar)

BANCO COMPACT



Modèle - Model	25 L	90 L
Compresseur - Compressor :	1/4 CV	1/2 CV
Consommation électrique :	0°C = 270 W	0°C = 540 W
Energieverbruik:	-10°C = 228 W	-10°C = 455 W
Capacité de refroidissement :	0°C = 559 W	0°C = 1118 W
Koelcapaciteit :	-10°C = 364 W	-10°C = 727 W
Banc de glace max- Ijsbank :	8 kg	45 kg
Cuve d'eau - Watertank :	25 L	90 L
Nombre de serpentins-max- - Aantal bierspiralen :	2 X 18 M + 1 X 10 M	4 X 22 M + 1 X 10 M
Dimension mm (LxPxH) :	(535x340x590)	(775x510x620)
Afmetingen mm (LxDxH) :		
Poids - Gewicht :	28 kg	46 kg



BANCO TROPICAL

BANCO 60 TROPICAL



Description - Omschrijving	
Compresseur - compressor :	1/2 CV
Consommation électrique à 0° - Energieverbruik bij 0° :	520 W
Consommation électrique à -10° - Energieverbruik bij -10° :	435 W
Capacité de refroidissement à 0° - Koelcapaciteit bij 0° :	925 W
Capacité de refroidissement à -10° - Koelcapaciteit bij -10° :	595 W
Cuve d'eau - Watertank :	60 L
Banc de glace max - Ijsbank :	30 kg
Nombre de serpentins maxi - Max. aantal spoelen :	4x25M + 1x10M
Dimension vertical (en mm) - Verticale dimensie (en mm) :	485x485x860
Dimension horizontal (LxPxH) - Horizontale afmetingen (LxDxH) :	805x505x510
Poids - Gewicht :	45 kg



BANCO 90 TROPICAL



Description - Omschrijving	
Compresseur - compressor :	3/4V
Consommation électrique à 0° - Energieverbruik bij 0° :	820 W
Consommation électrique à -10° - Energieverbruik bij -10° :	795 W
Capacité de refroidissement à 0° - Koelcapaciteit bij 0° :	1625 W
Capacité de refroidissement à -10° - Koelcapaciteit bij -10° :	1290 W
Cuve d'eau - Watertank :	90 L
Banc de glace max - Ijsbank :	45 kg
Nombre de serpentins maxi - Max. aantal spoelen :	5X25M + 1X10M
Dimension vertical (en mm) - Verticale dimensie (en mm) :	5585x595x915
Dimension horizontal (LxPxH) - Horizontale afmetingen (LxDxH) :	950x595x610
Poids - Gewicht :	54 kg



CUVE FRIGORIFIQUE GROUPE SÉPARÉ KOELBAD, AFZONDERLIJKE GROEP

Modèle - Model	60 L	90 L	144 L
Référence :	580C060*00002	581C090*00002	583C144*00002
Compresseur - compressor :	1/3 CV	1/2 CV	3/4 ou 1 CV
Consommation électrique :	à 0°C = 315 W	à 0°C = 540 W	à 0°C = 810 W
Energieverbruik :	à -10°C = 265 W	à -10°C = 455 W	à -10°C = 682 W
Capacité de refroidissement :	à 0°C = 730 W	à 0°C = 1118 W	à 0°C = 1600 W
Koelcapaciteit :	à -10°C = 475 W	à -10°C = 727 W	à -10°C = 1000 W
Banc de glace max - Ijsbank :	30 kg	40 kg	75 kg
Nombre de serpentins max : - Aantal bierspiralen :	3x22m + 1x10m	5x22m + 1x10m	10x25 + 2x10
Cuve d'eau - Watertank :	60 L	90 L	144 L
Dimension mm (LxPxH) :	(540x465x595)	(625x55x590)	(940x550x590)
Afmetingen mm (LxDxH) :			
Poids - Gewicht :	19 kg	24 kg	32 kg

Constitué standard de : évaporateur cuivre, boîte de dérivation et détendeur thermostatique, agitateur
Standaard bestaande uit : koperen verdampers, verdeelbus, thermostatische ontspanner en roerder



ACCESSOIRES DE FROID KOELTECHNISCHE BENODIGDHEDEN

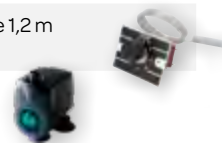
Réf. / Ref.	
661C001*00400	Agitateur 1500 T/M Roerder 1500 T/M
661C000*00300	Agitateur 2500 T/M Roerder 2500 T/M
656C000*P1407	Pompe de circulation - haut. mano. 7 m - 30 W - 0,14 A Circulatiepomp - hoogte mano. 7 m - 30 W - 0,14 A
658C000*P1312	Pompe de circulation - haut. mano. 12 m - 60 W - 0,27 A Circulatiepomp - hoogte mano. 12 m - 60 W - 0,27 A
658C000*P1320	Pompe de circulation - haut. mano. 18 m - 90 W - 0,41 A Circulatiepomp - hoogte mano. 18 m - 90 W - 0,41 A
659C000*00023	Pompe de circulation - haut. mano. 23 m - 90 W - 0,41 A Circulatiepomp - hoogte mano. 23 m - 90 W - 0,41 A



2m

662C000*00001 Thermostat type K50 de -2,5° à +10°C - Longueur capillaire 1,2 m
Thermostaat type K50 de -2,5° à +10°C - Lengte kapillair 1,2 m

389C000*00500 Pompe de circulation immergée
Dompelpomp



TRÉPIED POUR GROUPES VOETSTEUNEN VOOR GROEPEN

Trepied - Voetsteunen	
485C050	550 L x 550 P, H au choix - naar keuze 1040/600/140 mm
485C100	1000 L x 550 P, H au choix - naar keuze 1040/600/140 mm
485C120	1200 L x 550 P, H au choix - naar keuze 1040/600/140 mm



Pieds réglable
Regelbare pootjes

Hometap

Dégustez une bière pression parfaite.
Geniet van een perfect getapte pint.

Réf. / Ref.	527C001*ARV01
Éclairage LED Ledverlichting	Oui - Ja
Froid ventilé Geventileerde koeling	Oui - Ja
Système de refroidissement colonne Gekoelde zuil	Oui - Ja
Fermeture à clé Slot met sleutel	Oui - Ja
Dimension (LxPxH) : Afmetingen (L x D x H) :	600x600x1400 mm
Puissance & Consommation annuelle: Vermogen & Jaarlijks verbruik :	120 Watts - 660kWh/ an- jaar
Plage de température réglable : Regelbare thermostaat :	1 - 8° C
Ventilateur intérieur : Binnenventilator :	OUI / JA
Couleur extérieure : Kleur buitenkant:	Inox brossé - Geborstelde inox (zonder reclame sticker)
Type de réfrigérant :	R600

équipé de :

1 ramasse-gouttes avec grille perforée: 300x180x30 mm
1 colonne Manhattan avec système easy cleaning
1 détendeur mini à monter sur bonbonne CO2 "Sodastream"
1 kit easy cleaning : 3 conduites bière, 5 pastilles de nettoyage,
1 clé de déconnection.
4 roues Ø 80mm dont 2 avec freins
Tête de débit sankey ou alumasc

Voorzien van :

1 druijbak met rooster van 300x180x30mm
1 Manhattan tapzuil met easy cleaning system
1 mini ontspanner om aan te sluiten op een « Sodastream » CO2 fles
1 easy cleaning kit: 3 bierleidingen, 5 reinigingstabletten, 1 ontkoppelingssleutel.
4 wielen diam. 80mm waarvan 2 met rem

Bespaar in het onderhoud !

Door de onderhoudsvriendelijkheid van dit toestel kan u het zelf doen in maar slechts 5 minuten!
Bekijk het instructiefilmpje op onze website via deze QR-code!

Economisez pour l'entretien !

Aucune connaissance particulière requise.
Durée totale d'un entretien : 5 minutes !
Visionner notre vidéo explicative sur notre site internet avec ce code QR !



Conçu pour 2 fûts de 20 litres
Ontworpen voor 2 vaten van 20 liter



CO2 intégré dans le frigo:
sodastream



FRIGOS FÛTS - VATENKOELKASTEN



Réf. / Ref.	Description	Omschrijving
524C001*05500A	2 X 20 L Pour 2 fûts - Combi cooler dimensions extérieures (LXPXH): 620 x 575 x 820/860 mm dimensions intérieures: 250X500X740 mm 2 fûts de 20L groupe incorporé Finition : acier gris anthracite Puissance : 345W Gaz réfrigérant : R290	2 X 20 L Voor 2 vaten - Combi cooler Buiten Afmetingen (BXDXH): 620 x 575 x 820/860 mm Binnen Afmetingen : 250X500X740 mm 2 vaten van 20L Groep ingebouwd Afwerking : antraciet grijs staal Vermogen: 345W Koelgas : R290
524C001*08800A	4 X 20 L * 1 X 30 L * 1 X 50 L Pour 4 fûts dimensions extérieures (LXPXH): 880 X 590 X 820/860 mm dimensions intérieures: 500 X 500 X 765 mm groupe incorporé Finition : acier gris anthracite Puissance : 345W Gaz réfrigérant : R290	4 X 20 L * 1 X 30 L * 1 X 50 L Voor 4 vaten Buiten Afmetingen (BXDXH): 880 X 590 X 820/860 mm Binnen Afmetingen : 500 X 500 X 765 mm Groep ingebouwd Afwerking : antraciet grijs staal Vermogen: 345W Koelgas : R290
524C001*11100A	6 X 20 L * 1 X 30 L * 1 X 50 L Pour 6 fûts dimensions extérieures (LXPXH): 1110 X 590 X 820/860 mm dimensions intérieures: 730 X 500 X 765 mm groupe incorporé Finition : acier gris anthracite Puissance : 345W Gaz réfrigérant : R290	6 X 20 L * 1 X 30 L * 1 X 50 L Voor 6 vaten Buiten Afmetingen (BXDXH): 1110 X 590 X 820/860 mm Binnen Afmetingen : 730 X 500 X 765 mm Groep ingebouwd Afwerking : antraciet grijs staal Vermogen: 345W Koelgas : R290
524C001*13500A	8 X 20 L * 2 X 30 L * 2 X 50 L Pour 8 fûts dimensions extérieures (LXPXH): 1350 X 590 X 820/860 mm dimensions intérieures: 970 X 500 X 765 mm groupe incorporé Finition : acier gris anthracite Puissance : 345W Gaz réfrigérant : R290	8 X 20 L * 2 X 30 L * 2 X 50 L Pour 8 fûts Buiten Afmetingen (BXDXH): 1350 X 590 X 820/860 mm Binnen Afmetingen : 970 X 500 X 765 mm Groep ingebouwd Afwerking : antraciet grijs staal Vermogen: 345W Koelgas : R290



FRIGOS FÛTS MONOBLOC 1/2 HP VATENKOELKASTEN MONOBLOC 1/2 PK

Réf. / Ref.	Description	Omschrijving
522C050*00102	Pour 4 fûts de 50L ou 12X20L ou 8x30L 1060x980x1060MM (LxPxH) Dimension monobloc a ajouter : montage coté droit : 500x350x845mm montage dessus : 615x525x310mm	Voor 4 vaten van 50LL of 12X20L of 8x30L 1060x980x1060MM (BxDxH) Afmetingen toe te voegen monobloc: rechterkant montage: 500x350x845mm bovenmontage: 615x525x310mm
523C050*00102	Pour 6 fûts de 50L ou 18X20L ou 12x30L 1835 x 995 x 1140 mm (LxPxH) Dimension monobloc a ajouter : montage coté droit : 500x350x845mm montage dessus : 615x525x310mm	Voor 6 vaten van 50L of 18X20L of 12x30L 1835 x 995 x 1140 mm (BxDxH) Afmetingen toe te voegen monobloc: rechterkant montage: 500x350x845mm bovenmontage: 615x525x310mm
524C050*00102	Pour 8 fûts de 50L ou 24X20L ou 16x30L 2240 x 995 x 1140 mm (LxPxH - BxDxH) Dimension monobloc a ajouter : montage coté droit : 500x350x845mm montage dessus : 615x525x310mm	Voor 8 vaten van 50L of 24X20L of 16x30L 2240 x 995 x 1140 MM (BxDxH) Afmetingen toe te voegen monobloc: rechterkant montage: 500x350x845mm bovenmontage: 615x525x310mm
524C050*00202	Pour 10 fûts de 50L ou 30X20L ou 20X30L 2570 x 995 x 1140 mm (LxPxH) Dimension monobloc a ajouter : montage coté droit : 500x350x845mm montage dessus : 615x525x310mm	Voor 10 vaten van 50L of 30X20L of 20X30L 2570 x 995 x 1140 MM (BxDxH) Afmetingen toe te voegen monobloc: rechterkant montage: 500x350x845mm bovenmontage: 615x525x310mm



Assemblage chez le client: en régie - Livraison en panneaux sur palette
Samenstelling bij de klant: in regie - Levering in panelen op pallet

POUR 1 TIRAGE - VOOR 1 KRAAN

Réf. / Ref.	Description / Omschrijving
524C001*05500A	1 frigo futs 2X20L - vatenkoelkast (LXPXH): 620 x 590 x 820/880 mm
Aux choix - Naar keuze	1 colonne 1 tirage - 1 zuil met een kraan
Aux choix - Naar keuze	1 égouttoir L max. 620 mm - 1 lekbak L max. 620 mm
302C000*01500	1 détendeur PC 2 étages 1,5 bars - 1 hoofdontspanner 2 verdiepingen 1.5 bars
Aux choix- Naar keuze	1 tête de débit A ou S avec rob. équerre - 1 steekkop A of S met haakse bolkraan
524C100*00001	1 kit accessoires - 1 kit benodigdheden
524C000*VEN01	1 Fanset pour frigo fûts - 1 fanset voor vatenkoelkast
524C100*00004	1 Montage complet en atelier - montage in ons atelier
524C001*ECS01	Option - Optie : easy cleaning system
524C001*ROU01	Mobile : 4 Roues Ø 125 mm (2 avec freins) - Mobiel : 4 wielen Ø125 mm (2 met rem)



POUR 2 TIRAGES - VOOR 2 KRANEN

Réf. / Ref.	Description / Omschrijving
524C001*08800A	Frigo futs 4X20L - vatenkoelkast (LXPXH): 880 x 590 x 820/880 mm
Aux choix - Naar keuze	1 colonne 2 tirages - 1 zuil met 2 kranen
Aux choix - Naar keuze	1 égouttoir L max. 880 mm - 1 lekbak L max. 880 mm
302C000*01500	1 détendeur PC 2 étages 1,5 bars - 1 hoofdontspanner 2 verdiepingen 1.5 bars
Aux choix - Naar keuze	2 têtes de débit A ou S avec rob. équerre - 2 steekoppen A of S met haakse bolkraan
524C100*00001	1 kit accessoires - 1 kit benodigdheden
524C000*VEN01	1 Fanset pour frigo fûts - 1 fanset voor vatenkoelkast
524C100*00004	Montage complet en atelier - montage in ons atelier
524C001*ECS01	Option - Optie : easy cleaning system
524C001*ROU01	Mobile : 4 Roues Ø 125 mm (2 avec freins) - Mobiel : 4 wielen Ø125 mm (2 met rem)



POUR 3 TIRAGES - VOOR 3 KRANEN

Réf. / Ref.	Description / Omschrijving
524C001*01100A	Frigo futs 6X20L - vatenkoelkast (LXPXH): 1110 x 590 x 820/880 mm
Aux choix - Naar keuze	1 colonne 3 tirages 1 zuil met 3 kranen
Aux choix - Naar keuze	1 égouttoir L max. 1100 mm - 1 lekbak L max. 1100 mm
302C000*01500	1 détendeur PC 2 étages 1,5 bars - 1 hoofdontspanner 2 verdiepingen 1.5 bars
Aux choix - Naar keuze	3 têtes de débit A ou S avec rob. équerre - 3 steekoppen A of S met haakse bolkraan
524C100*00001	1 kit accessoires - 1 kit benodigdheden
524C000*VEN01	1 Fanset pour frigo fûts - 1 fanset voor vatenkoelkast
524C100*00005	Montage complet en atelier - montage in ons atelier
524C001*ECS01	Option - Optie : easy cleaning system
524C001*ROU01	Mobile : 4 Roues Ø 125 mm (2 avec freins) - Mobiel : 4 wielen Ø125 mm (2 met rem)



POUR 4 TIRAGES - VOOR 4 KRANEN

Réf. / Ref.	Description / Omschrijving
524C001*01350A	Frigo futs 8X20L - vatenkoelkast (LXPXH): 1350 x 590 x 820/880 mm
Aux choix - Naar keuze	1 colonne 4 tirages 1 zuil met 4 kranen
Aux choix - Naar keuze	1 égouttoir L max. 1350 mm - 1 lekbak L max. 1350 mm
302C000*01500	1 détendeur PC 2 étages 1,5 bars - 1 hoofdontspanner 2 verdiepingen 1.5 bars
Aux choix - Naar keuze	4 têtes de débit A ou S avec rob. équerre-4 steekoppen A of S met haakse bolkraan
524C100*00001	1 kit accessoires - 1 kit benodigdheden
524C000*VEN01	1 Fanset pour frigo fûts - 1 fanset voor vatenkoelkast
524C100*00005	Montage complet en atelier - montage in ons atelier
524C001*ECS01	Option - Optie : easy cleaning system
524C001*ROU01	Mobile : 4 Roues Ø 125 mm (2 avec freins) - Mobiel : 4 wielen Ø125 mm (2 met rem)



FRIGOS "VISION"

	777C300*00010	777C200*00010
Capacité brute :	372 L	372 L
Bruto volume :		
Nombres canettes 33cl- 50cl :	455 - 301	455 - 301
aantal blikjes 33cl- 50cl :		
Nombres bouteilles 33cl ou 50cl :	217	217
Aantal flessen 33cl of 50cl :		
Consommation électrique :	295 W - 1.66KWh/24h	295 W - 1.66KWh/24h
Stroomverbruik :		
Dimension (LxPxH) :	595x640 x1840 mm	595x640 x1980 mm
Afmetingen (L x D x H) :		
Canopy :	NON / NEE	OUI / JA
Lichtbak :		
Plage de température réglable :	1 - 10° C	1 - 10° C
Regelbare thermostaat :		
Ventilateur intérieur :	OUI / JA	OUI / JA
Binnenventilator :		
Couleur extérieure :	BLANC / WIT	BLANC / WIT
Kleur buitenkant :		
Porte réversible :	OUI / JA	OUI / JA
Omkeerbare deur :	Supplement	Supplement
Poids :	86 kg	89 kg
Gewicht :		
Éclairage intérieur :	LED	LED
	2 Roues et 2 pieds réglables 2 wieltjes en 2 Regelbare pootjes	2 Roues et 2 pieds réglables 2 wieltjes en 2 Regelbare pootjes



777C300*00010



777C200*00010



777C300*00020

BLACK


PROTECTION INOX POUR FRIGO INOX BESCHERMING VOOR FRIGO

référence	Description
777C300*CH010	Châssis de protection inox pour frigo vision 777C300*00010 + roues Ø80 mm Chassis voor frigo uitstalkast + wielen Ø80mm
777C200*CH010	Châssis de protection inox pour frigo vision 777C200*00010 + roues Ø80 mm Chassis voor frigo uitstalkast + wielen Ø80mm
777C000*00000	Chariot de transport pour frigo vision + roues Ø80 mm Rolwagen inox voor frigo vision gm + wielen Ø80 mm



FRIGO "VISION" GLASDEURKAST

Référence	775C000*00010	774C000*00010	773C000*00010	775C000*00500
Capacité brute : Volume :	122 L	191 L	300 L	67 L
Nombre de portes : Aantal deuren :	1	2	3	1
Nombres canettes 33cl : Blikken 330 ml :	161	276	380	110
Nombres canettes 50cl : Blikken 500 ml :	112	188	266	55
Nombres bouteilles 33cl : Flessen 330 ml :	84	243	218	-
Nombres bouteilles 50cl : Flessen 500 ml :	95	143	218	-
Consommation énergétique : Energieverbruik :	2,1 kWh / 24h	2,7 kWh/24h	4 kWh / 24h	0,83 kWh/24h
Dimension (LxPxH) : Afmetingen (BxDxH) :	600x520x870 mm	900x520x870 mm	1355x520x870 mm	432x496x668 mm
Poids : Gewicht :	53 kg	65 kg	86 kg	29 kg
Plage de température réglable Temperatuurbereik :	2 à 10 °C	2 à 10 °C	2 à 10 °C	2 à 10 °C
Type de thermostat: Type thermostaat :	Électronique Elektronisch	Électronique Elektronisch	Électronique Elektronisch	Mécanique Mechanisch
Type de refroidissement : Type koeling :	Ventillé Ventilator	Ventillé Ventilator	Ventillé Ventilator	Ventillé Ventilator
Éclairage : Verlichting :	LED	LED	LED	LED
Couleur extérieure : Buitenafwerking :	Noir - Zwart	Noir - Zwart	Noir - Zwart	Noir - Zwart
Pieds réglables : Verstelbare voeten :	4	4	4	4
Fermeture à clef : Slot met sleutel :	Oui - Ja	Oui - Ja	Oui - Ja	Oui - Ja
Niveau sonore : Geluidsniveau:	45db(A)	45 db(A)	45 db(A)	44 db(A)
Réfrigérant : Koelmiddel :	R600a	R600a	R600a	R600a



775C000*00010



774C000*00010



773C000*00010



775C000*00500

FRIGOS BAHUTS

Réf. / Ref.	Description / Omschrijving
780C000*00001	<p>Frigo bouteilles Bahut standard avec protection + grandes roues Mesures : 1030 x 620 x 1065 mm 2 couvercles à glissières 257 litres Avec protection Fermeture à clef Avec grandes roues Poids : 69kg</p> <p>Flessenfrigo Bahut standaard met bescherming + grote wielen Afmetingen : 1030 x 620 x 1065 mm 2 schuifdeksels 257 liter Met stootrand Slot met sleutel Met grote wielen Gewicht : 69 kg</p>
780C000*00002	<p>Frigo bouteilles Bahut standard Mesures : 1030 x 620 x 1065 mm 2 couvercles à glissières 257 litres Fermeture à clef Avec grandes roues Poids : 66 kg</p> <p>Flessenfrigo Bahut standaard Afmetingen : 1030 x 620 x 1015 mm 2 schuifdeksels 257 liter Slot met sleutel Met grote wielen Gewicht : 66 kg</p>










tot 6 bier bakken
jusqu'à 6 bacs de bières

FRIGOS BOUTEILLES

GROUPE INCORPORÉ - PORTES PLEINES

FLESENFRIGO'S

GROEP INGEBOUWD - VOLLE DEUREN

	REF.	DIMENSIONS (LXPXH) AFMETINGEN (LXDXH)	PORTES LARGEUR DEURBREEDTE	CAPACITÉ BOUTEILLES 25 CL CAPACITEIT FLESSEN 25 CL	PUISSANCE RÉFRIGÉRANTE KOELVERMOGEN	POIDS GEWICHT
	FI 124 9000C*1240	1240x550x820 mm	2 x 404 mm	190	525W - 1/4 HP - R290 220V 2,7 A	82 kg
	FI 135 9000C*1350	1350x550x820 mm	2 x 454 mm	228	525W - 1/4 HP - R290 220V 2,7 A	88 kg
	FI 154 9000C*1540	1540x550x820 mm	2 x 554 mm	304	525W - 1/4 HP - R290 220V 2,7 A	92 kg
	FI 174 9000C*1740	1740x550x820 mm	3 x 404 mm	369	525W - 1/4 HP - R290 220V 2,7 A	108 kg
	FI 188 9000C*1880	1880x550x820 mm	3 x 454 mm	396	700W - 1/3 HP - R290 220V 3,4 A	114 kg
	FI 214 9000C*2140	2140x550x820 mm	3 x 554 mm	492	700W - 1/3 HP - R290 220V 3,4 A	121 kg
	FI 240 9000C*2400	2400x550x820 mm	4 x 454 mm	564	700W - 1/3 HP - R290 220V 3,4 A	130 kg

- Éclairage interieur LED - LED Binnenverlichting
- Couleur- Kleur : RAL 7021
- 2 clayettes par porte - 2 flessenrekjes per deur
- 3 niveaux de rangements - 3 stockeerniveaus
- Pieds réglables 30/50 mm (appareil peut être placé avec/sans pieds)
- Regelbare pootjes 30/50mm(mag geplaatst worden met/zonder pootjes)
- Option : fermeture à clé - Optie: slot met sleutel






FRIGOS BOUTEILLES

GROUPE INCORPORÉ - PORTES VITRÉES

FLESSENFRIGO'S

GROEP INGEBOUWD - GLAZEN DEUREN

- Éclairage intérieur LED - LED Binnenverlichting
- Couleur- Kleur : RAL 7021
- 2 clayettes par porte - 2 flessenrekjes per deur
- 3 niveaux de rangements - 3 stockeerniveaus
- Pieds réglables 30/50 mm (appareil peut être placé avec/sans pieds)
- Regelbare pootjes 30/50mm (mag geplaatst worden met/zonder pootjes)
- **Option** : fermeture à clé - Optie: slot met sleutel


	REF.	DIMENSIONS (LXPXH) AFMETINGEN (LXDXH)	PORTES LARGEUR DEURBREEDTE	CAPACITÉ BOUTEILLES 25 CL CAPACITEIT FLESSEN 25 CL	PUISSANCE RÉFRIGÉRANTE KOELVERMOGEN	POIDS GEWICHT
	FI 154 9000C*154	1540x550x820 mm	2 x 554 mm	304	525W - 1/4 HP - R290 220 V 2,7 A	98 kg
	FI 214 9000C*214	2140x550x820 mm	2 x 554 mm	492	700W - 1/3 HP - R290 220V 3,4 A	130 kg
	FI 240 9000C*240	2400x550x820 mm	2 x 454 mm	564	700W - 1/3 HP - R290 220V 3,4 A	136 kg

FRIGOS BOUTEILLES

GROUPE A DISTANCE - PORTES VITRÉES

FLESSENFRIGO'S

GROEP OP AFSTAND - GLAZEN DEUREN

	REF.	DIMENSIONS (LXPXH) AFMETINGEN (LXDXH)	PORTES LARGEUR DEURBREEDTE	CAPACITÉ BOUTEILLES 25 CL CAPACITEIT FLESSEN 25 CL	PUISSANCE RÉFRIGÉRANTE KOELVERMOGEN	POIDS GEWICHT
	FA 120 9001C*1200	1200x550x820 mm	2 x 554 mm	304	700W - 1/4 HP - R134a 220V 3,4 A	77 kg
	FA 180 9001C*1800	1800x550x820 mm	3 x 554 mm	492	700W - 1/3 HP - R134a 220V 3,4 A	90 kg
	FA 206 9001C*2060	2060x550x820 mm	4 x 454 mm	564	700W - 1/3 HP - R134a 220V 3,4 A	94 kg
	FA 240 9001C*2400	2400x550x820 mm	4 x 554 mm	608	700W - 1/3 HP - R134a 220V 3,4 A	100 kg

FRIGOS BOUTEILLES

GROUPE A DISTANCE - PORTES PLEINES

FLESSEFRIGO'S

GROEP OP AFSTAND - VOLLE DEUREN

- Éclairage intérieur LED - LED Binnenverlichting
- Couleur- Kleur : RAL 7021
- 2 clayettes par porte - 2 flessenrekjes per deur
- 3 niveaux de rangements - 3 stockeerniveaus
- Pieds réglables 30/50 mm (appareil peut être placé avec/sans pieds)
- Regelbare pootjes 30/50mm(mag geplaatst worden met/zonder pootjes)
- **Option** : fermeture à clé - Optie: slot met sleutel

	REF.	DIMENSIONS (LXPXH) AFMETINGEN (LXDXH)	PORTES LARGEUR DEURBREEDETE	CAPACITÉ BOUTEILLES 25 CL CAPACITEIT FLESSEN 25 CL	PUISSANCE RÉFRIGÉRANTE KOELVERMOGEN	POIDS GEWICHT
	FA 90 9001C*0900	900x550x820 mm	2 x 404 mm	190	525W - 1/4 HP - R134a 220 V-2,7 A	62 kg
	FA 101 9001C *1010	1010x550x820 mm	2 x 454 mm	228	525W - 1/4 HP - R134a 220 V-2,7 A	65 kg
	FA 120 9001C*1200	1200x550x820 mm	2 x 554 mm	304	525W - 1/4 HP - R134a 220 V-2,7 A	69 kg
	FA 140 9001C*1400	1400x550x820 mm	3 x 404 mm	369	525W - 1/4 HP - R134a 220 V-2,7 A	74 kg
	FA 154 9001C*1535	1530x550x820 mm	3 x 454 mm	396	700W - 1/3 HP - R134a 220V - 3,4 A	78 kg
	FA 180 9001C*1800	1800x550x820 mm	3 x 554 mm	492	700W - 1/3 HP - R134a 220V - 3,4 A	82 kg
	FA 206 9001C*2060	2060x550x820 mm	4 x 454 mm	564	700W - 1/3 HP - R134a 220V - 3,4 A	86 kg
	FA 240 9001C*2400	2400x550x820 mm	4 x 554 mm	608	700W - 1/3 HP - R134a 220V - 3,4 A	92 kg



GRUPE A DISTANCE - PORTES PLEINES DUBBELZIJDIG - GLAZEN DEUREN

	REF.	DIMENSIONS (LXPXH) AFMETINGEN (LXDXH)	PORTES LARGEUR DEURBREEDETE	CAPACITÉ BOUTEILLES 25 CL CAPACITEIT FLESSEN 25 CL	PUISSANCE RÉFRIGÉRANTE KOELVERMOGEN	POIDS GEWICHT
	FA 120 9001C*120	1200x550x820 mm	2 x 554 mm	304	525W - 1/4 HP - R134a 220 V 2,7 A	69 kg
	FA 140 9001C *140	1400x550x820 mm	3 x 404 mm	369	525W - 1/4 HP - R134a 220 V 2,7 A	74 kg
	FA 180 9001C*180	1800x550x820 mm	3 x 554 mm	492	700W - 1/3 HP - R134a 220V 3,4 A	82 kg
	FA 206 9001C*206	2060x550x820 mm	4 x 454 mm	564	700W - 1/3 HP - R134a 220V 3,4 A	86 kg
	FA 240 9001C*240	2400x550x820 mm	4 x 554 mm	608	700W - 1/3 HP - R134a 220V 3,4 A	92 kg

GRUPE A DISTANCE - DOUBLE FACES PORTES VITRÉES GROEP OP AFSTAND - DUBBELZIJDIG GLAZEN DEUREN

	REF.	DIMENSIONS (LXPXH) AFMETINGEN (LXDXH)	PORTES LARGEUR DEURBREEDETE	CAPACITÉ BOUTEILLES 25 CL CAPACITEIT FLESSEN 25 CL	PUISSANCE RÉFRIGÉRANTE KOELVERMOGEN	POIDS GEWICHT
	FA 120 9001C*1200	1200x550x820 mm	2 x 554 mm	304	700W - 1/4 HP - R134a 220V - 3,4 A	77 kg
	FA 180 9001C *1800	1800x550x820 mm	3 x 554 mm	492	700W - 1/3 HP - R134a 220V - 3,4 A	90 kg
	FA 206 9001C*2060	2060x550x820 mm	4 x 454 mm	564	700W - 1/3 HP - R134a 220V - 3,4 A	94 kg
	FA 240 9001C*2400	2400x550x820 mm	4 x 554 mm	608	700W - 1/3 HP - R134a 220V - 3,4 A	100 kg

FRIGOS BOUTEILLES

GROUPE INCORPORÉ - AVEC TIROIRS

FLESSEFRIGO'S

GROEP INGEBOUWD - MET SCHUIVEN

- Éclairage intérieur LED - LED Binnenverlichting
- Couleur- Kleur : RAL 7021
- 2 clayettes par porte - 2 flessenrekjes per deur
- 3 niveaux de rangements - 3 stockeerniveaus
- Pieds réglables 30/50 mm (appareil peut être placé avec/sans pieds)
- Regelbare pootjes 30/50mm (mag geplaatst worden met/zonder pootjes)
- Option : fermeture à clé - Optie: slot met sleutel

	REF.	DIMENSIONS (LXPXH) AFMETINGEN (LXDXH)	TIROIRS SCHUIVEN	PUISSANCE RÉFRIGÉRANTE KOELVERMOGEN	POIDS GEWICHT
	FI 154 9000C*1540	1540x550x820 mm	2 x 2	525W - 1/4 HP - R290 220 V-2,7 A	98 kg



FI 214 9000C*2140	2140x550x820 mm	3 x 2	700W - 1/3 HP - R290 220V -3,4 A	121 kg
-----------------------------	-----------------	-------	-------------------------------------	--------

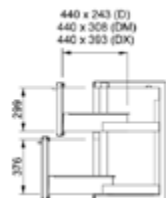
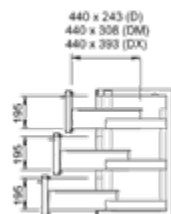
LARGE/BREED MODEL (2 TIROIRS - 2 SCHUIVEN)

56x20cl(Ø50mm)	40x25cl(Ø58mm)	53x20cl(Ø53mm)	30x33cl(Ø66mm)	36x33cl(Ø60mm)	25x50cl(Ø70mm)	16x100cl(Ø88mm)	10x200cl(Ø105mm)

tiroirs inférieur - beneden schuiven

LARGE/BREED MODEL (3 TIROIRS - 3 SCHUIVEN)

54x15cl(Ø53,4mm)	54x25cl(Ø53,4mm)	41x33cl(Ø58,1mm)	41x33cl(Ø58,1mm)	28x33cl(Ø66,3mm)	28x44cl(Ø66,3mm)	28x50cl(Ø66,3mm)	28x56,8cl(Ø66,3mm)



- Éclairage intérieur LED - LED Binnenverlichting
- Couleur- Kleur : RAL 7021
- 2 clayettes par porte - 2 flessenrekjes per deur
- 3 niveaux de rangements - 3 stockeerniveaus
- Pieds réglables 30/50 mm (appareil peut être placé avec/sans pieds)
- Regelbare pootjes 30/50mm (mag geplaatst worden met/zonder pootjes)
- Option : fermeture à clé - Optie: slot met sleutel

FRIGOS BOUTEILLES

GROUPE A DISTANCE - AVEC TIROIRS

FLESSEFRIGO'S

GROEP OP AFSTAND - MET SCHUIVEN

	REF.	DIMENSIONS (LXPXH) AFMETINGEN (LXDXH)	TIROIRS SCHUIVEN	PUISSANCE RÉFRIGÉRANTE KOELVERMOGEN	POIDS GEWICHT
	FA 120 9001C*1200	1200x550x820 mm	2 x 2	525W - 1/4 HP - R134a 220V 2,7 A	69 kg
	FA 180 9001C*1800	1800x550x820 mm	3 x 2	700W - 1/3 HP - R134a 220V 3,4 A	82 kg
	FA 240 9001C*2400	2400x550x820 mm	4 x 2	700W - 1/3 HP - R134a 220V 3,4 A	92 kg

LIGNE PYTHON PE BIÈRE 3/8 - EAU 1/2

PYTHONLEIDING PE BIER 3/8 WATER 1/2

649C000*00100	2 conduites bière + 2 circulations eau diam. int. 12,7 mm isolation 19 mm Armaflex Ø Ext. 70 mm 2 bierleidingen + 2 watercirculatie's diam. int. 12,7 mm isolatie 19 mm Armaflex buten Ø 70 mm
649C001*01000	3 conduites bière + 2 circulations eau diam. int. 12,7 mm isolation 19 mm Armaflex Ø Ext. 70 mm 3 bierleidingen + 2 watercirculatie's diam. int. 12,7 mm isolatie 19 mm Armaflex Ø buten 70 mm
649C002*01000	4 conduites bière + 2 circulations eau diam. int. 12,7 mm isolation 19 mm Armaflex Ø Ext. 70 mm 4 bierleidingen + 2 watercirculatie's eau diam. int. 12,7 mm isolatie 19 mm Armaflex Ø buten 70 mm
649C003*01000	5 conduites bière + 2 circulations eau diam. int. 12,7 mm isolation 19 mm Armaflex Ø Ext. 70 mm 5 bierleidingen + 2 watercirculatie's diam. int. 12,7 mm isolatie 19 mm Armaflex Ø buten 70 mm
649C004*01000	6 conduites bière + 2 circulations eau diam. int. 12,7 mm isolation 19 mm Armaflex Ø Ext. 70 mm 6 bierleidingen + 2 watercirculatie's diam. int. 12,7 mm isolatie 19 mm Armaflex Ø buten 70 mm
649C008*01000	7 et 8 conduites bière + 2 circulations eau diam. int. 12,7 mm isolation 19 mm Armaflex Ø Ext. 70 mm 7 en 8 bierleidingen + 2 watercirculatie's diam. int. 12,7 mm isolatie 19 mm Armaflex Ø buten 70 mm



RACCORDS JG POUR LIGNE PYTHON ET ACCESSOIRES

JG KOPPELINGEN VOOR PYTHONLEIDING EN BENODIGDHEDEN

380C000*00003	PI 0416S union double 1/2 - 1/2 PI 0416S dubbel egaal 1/2 - 1/2
380C005*00024	PI UB16S by-pass U1/2 PI UB16S by-pass U1/2
380C015*00002	PI 221616S coude équerre à queue lisse 1/2 PI 221616S bocht nippel 1/2
380C015*00003	PI 0316S coude 1/2 - 1/2 PI 0316S bocht 1/2 - 1/2
380C001*00002	PI 0216S T 1/2 PI 0216S T 1/2
380C006*00050	PI 251616S douille cannelée 1/2 - 1/2 lisse PI 251616S connector slangplaaar 1/2 - 1/2 lisse
649C100*00001	Raccord by-pass inox diam. entrée et sortie 12,7 mm Raccord by-pass inox diam. ingang en uitgang 12,7 mm
649C100*00002	Raccord pompe-python diamètre entrée: 8 mm diamètre sortie: 12,7 mm koppeling pythonpomp ingang diameter : 8 mm uitgang diameter : 12,7 mm
OUT*CLE*00000	Clef de déconnection pour raccord rapide 3/8 " - 5/16" Ontkoppelingssleutel voor snelkoppeling 3/8 " - 5/16"



TUYAUTERIES - OUTILLAGES LEIDINGEN - TOEBEHOREN

Réf. / Ref.	Description / Omschrijving
Outillage plomberie produits entretien Uitrusting loodgieterij onderhoudsproducten	
372C000*00000	Coupe-tube inox P.M. Inox buizen snijder K.M.
373C000*00000	Coupe-tube inox G.M. Inox buizen snijder G.M.
376C000*00003	Ressort pour plier inox 7/8 Plooiveer inox 7/8
376C000*00004	Ressort pour plier inox 8/9 Plooiveer inox 8/9
379C000	Eponges de nettoyage en sachet de 100 pces en Ø 7,8 ou 9 mm Reinigingsponsjes zakjes van 100 stuks in Ø 7,8 of 9 mm
381C000*00001	Brosse de nettoyage robinet Reinigingsborstel voor kraanbek
382C000*00000	Brosse de nettoyage pour tête de débit Alumasc Reinigingsborstel voor steekkop Alumasc
382C000*00001	Brosse de nettoyage pour tête de débit Sankey Reinigingsborstel voor steekkop Sankey
383C000*00003	Purexol: bouteille de 1 L Purexol: fles van 1 L
383C000*00000	Purexol en bidon de 10 L Purexol fles van 10 L
OUT*PRO*00001	Produit d'entretien pour cuivre et tous métaux PROTALL Kuisproduct voor koper en alle metalen PROTALL
267C000*00010	Produit d'entretien pour nettoyer les verres BECHAREIN Kuisproduct voor het reinigen van glazen
384C000*00100	Graisse pour robinets tube de 60 gr Vet voor kraan 60 gr
385C000*00005	Raccord rinçage ECOTAP spoelkoppeling ECOTAP
386C000*00000	Raccord rinçage DEBITAP spoelkoppeling DEBITAP
389C000*00000	Pompe de nettoyage électrique Minimax Electrische kuispomp Minimax
Accessoires pompe de nettoyage Toebehoren kuispomp	
346C006*00100	Adaptateur pour tête de rinçage SANKEY / ALUMASC Koppeling voor spoelkop SANKEY / ALUMASC
346C006*00101	Adaptateur pour tête de rinçage SANKEY / SANKEY Koppeling voor spoelkop SANKEY / SANKEY
346C006*00102	Adaptateur pour tête de rinçage ALUMASC / ALUMASC Koppeling voor spoelkop ALUMASC / ALUMASC Manchettes comprises Connectiestukken inbegrepen
Bidon de nettoyage Reinigingsbidon	
335CBID*09000	Bidon en inox 9 L pour 3 têtes au choix Bidon in inox 9L voor 3 koppen naar keuze
335CBID*09001	Bidon en inox 9 L pour 5 têtes au choix Bidon in inox 9L voor 5 koppen naar keuze
335CBID*PL001	Plongeur Sankey pour bidon inox rinçage Spoelkop Sankey voor inox reinigingsbidon
335CBID*PL002	Plongeur Alumasc pour bidon inox rinçage Spoelkop Alumasc voor inox reinigingsbidon
335CBID*PL003	Plongeur Grundy pour bidon inox rinçage Spoelkop Grundy voor inox reinigingsbidon
335CBID*PL004	Plongeur UEC pour bidon inox rinçage Spoelkop UEC voor inox reinigingsbidon
335CBID*PL005	Adaptateur Keykeg à monter sur plongeur Sankey Koppelstuk Keykeg voor Sankey spoelkop
335CBID*PL006	Plongeur "D" pour bidon inox rinçage Spoelkop "D" voor inox reinigingsbidon



TÊTES DE DÉBIT & TÊTES DE RINÇAGE STEEKKOPPEN & SPOELKOPPEN

Modèle	Description
338C000*00100	Tête Alumasc, sans clapet, robinet et téton - Alumasc zonder terugslagklep, kraan en slangpilaar
335C000*00100	Tête Sankey, sans clapet, robinet et téton - Sankey zonder terugslagklep, kraan en slangpilaar
335C006*00000	Tête Keykeg avec valve de décompression, sans J.G. - Keykeg met ontluichtingsklep, zonder J.G.
338C000*00080	Tête Alumasc, avec robinet d'arrêt et raccord JG intégré 3/8 - Alumasc + bolkraan + JG 3/8
335C000*00080	Tête Sankey, avec robinet d'arrêt et raccord JG intégré 3/8 - Sankey + bolkraan + JG 3/8
335C006*00001	Tête Keykeg, avec valve de décompression, avec J.G. - Keykeg met ontluichtingsklep, met J.G.
338C000*JO1000	Set de joints pour tête de débit Alumasc - Set dichtingen voor steekkop Alumasc
335C000*JO1000	Set de joints pour tête de débit Sankey - Set dichtingen voor steekkop Sankey
346C004*00001	Tête de rinçage Alumasc - Kit complet - Steekkop Alumasc - Kit compleet
346C003*00001	Tête de rinçage Sankey - Kit complet - Steekkop Sankey - Kit compleet
346C005*00000	Tête de rinçage Keykeg - Kit complet - Steekkop Keykeg - Kit compleet



339C000*00101 Robinets équerre pour tête de débit - Haakse kogelkraan voor steekkop



Keykeg



Grundig



Alumasc



Sankey



RÉGULATEURS DE PRESSION DRUKREGELAARS

Modèle / Model	Description / Omschrijving	
	Détendeur principal - Avec mano haute et basse pression	Hoofdontspanners - Met hoge en lage druk manometers
301C000*04050	1 sortie	1 uitgang
301C000*04055	2 sorties	2 uitgangen
301C000*04056	3 sorties	3 uitgangen
305C	Détendeur intermédiaire - Avec 1 mano 1 sortie de téton pour JG	Tussendrukregelaar - Met 1 mano 1 uitgang met slangpilaar of JG
302C00*01500	Détendeur double étage 1,5 K - 1 sortie installation frigo fut	Hoofdontspanner 2 verdiepingen 1,5 K - 1 uitgang vatenkoelkast installatie



Galerie de pression

Avec détendeur principal fixé sur la galerie et avec câble haute pression équipée de :

Drukkingsgalerijen

Met hogedrukregelaar bevestigd op de galerij, en met hoge drukkabel voorzien van:



319	1 distributeur double	1 verdeler 2 uitgangen
320	1 distributeur triple	1 verdeler 3 uitgangen
321	2 détendeurs intermédiaires 1 sortie	2 tussendrukregelaars 1 uitgang
322	1 détendeur intermédiaire, 1 sortie et 1 détendeur intermédiaire 2 sorties	1 tussendrukregelaar 1 uitgang en 1 tussendrukregelaar 2 uitgangen
324	3 détendeurs intermédiaires, 1 sortie	3 tussendrukregelaars 1 uitgang
328	4 détendeurs intermédiaires, 1 sortie	4 tussendrukregelaars 1 uitgang
329	5 détendeurs intermédiaires, 1 sortie	5 tussendrukregelaars 1 uitgang

SAFARI

		SAFARI 20 SUPER	SAFARI 50 HYPER
		491C100*00000 491C100*00100	492C100*00000
Robinets	Kranen	1-2	2
Puissance HP	Vermogen PK	1/4 432 W	1/3 579 W
Banc de glace	Ijsbank	7 kg	35 kg
Cuve d'eau	Waterkuip	17 L	50 L
Agitateur	Roerder	Oui	Ja
Largeur	Breedte	554 mm	755 mm
Profondeur	Diepte	370 mm	432 mm
Hauteur	Hoogte	395 mm	490 mm
Poids net	Netto gewicht	32 kg	43 kg
Performance L/H	Prestatie L/U	50 L/H	115 L/U
Kit CO2	Kit CO2	Oui / Ja	Oui / Ja

Niet inbegrepen: Steekkop
Vervoerwagen voor Safari : R495

Non compris : tête de débit
Chariot pour Safari : R495



Super



Hyper



Encombrement disponible dans chariot
larg 48 x prof 52 x ht 93 cm

Beschikbare ruimte in vervoerwagen
breedte 48 x diepte 52 x hoogte 93 cm

DRY COOLER


FS401C

FS402C

Robinet(s) Ecotap : Ecotapkraan :	1	3
Dimensions (LxPxH) Afmetingen (LXDXH)	275x375x375 mm	275x375x355 mm
Poids net HP équipé : Netto gewicht	31kg	31 kg
Compresseur : Compressor :	1/5 HP	1/5 HP
Compresseur à air : Luchtcompressor :	OUI - JA	OUI - JA
Performance (Litres/heure) : Prestatie L/U :	40L/H - 40L/U	40L/H - 40L/U

Les appareils type "froid sec" fonctionnent aussi avec une bonbonne de CO2.
Droogkoelers werken ook met een CO2-fles.


FS701C

FS702C

Robinet(s) Ecotap : Ecotapkraan :	1	2
Dimensions (LxPxH) Afmetingen (LXDXH)	311x354x386 mm	311x354x386 mm
Poids net HP équipé : Netto gewicht	38 kg	38 kg
Compresseur : Compressor :	1/3 HP	1/3 HP
Compresseur à air : Luchtcompressor :	OUI-JA	OUI-JA
Performance (Litres/heure) : Prestatie L/U :	70L/H	70L/H

TIPTAP

TIP TAP

R 404C000*00000

Kranen	Robinets	1 - 2
Vermogen	Puissance	1/4 HP
IJsbank	Banc de glace	6 kg
Waterkuip	Cuve d'eau	20 L
Pythonpomp	Pompe python	2 M
Hoogte	Hauteur	290 mm
Diepte	Profondeur	450 mm
Breedte	Largeur	680 mm
Gewicht	Poids	23 kg
Prestatie	Performance	50 L/H



Encombrement disponible dans chariot
Dimension (LxPxH): 650x 420x800 mm
Beschikbare ruimte in vervoerwagen
Dimensie (LxDxH): 650x 420x800 mm

EVENT - COOLER

KIT CO₂ INTÉGRÉ - INGEBOUWDE CO₂ KIT

3/4 HP 90L

1 Hp 90L

499C600*00000

499C800*00000

Dimensions (LxPxH) Afmetingen (B x D x H)	535x525x1476 mm	545x525x1551 mm
Robinets - Kranen :	2	2
Poids net Netto gewicht	79 kg	80 kg
Compressor	3/4 HP - PK	1 HP - PK
Performance (/H) Prestatie (/U)	235 L/H	315 L/H
Tension Spanning	230 V / 50 Hz	230 V / 50 Hz
Puissance CV (0°) Vermogen PK (0°)	540 W	1050 W
Fréon	R290	R290
Thermostat Thermostaat	Mec. -2°C/+10°C	Mec. -2°C/+10°C
Poids Gewicht	45 kg	45 kg
Bain d'eau Waterbad	90L	90L
Détendeur CO ₂ intégré Ingebouwde CO ₂ ontspanner	Oui / Ja	Oui / Ja
Robinet de vidange Afloopkraan	Oui / Ja	Oui / Ja
Non compris Niet inbegrepen	Tête de débit au choix steekkop naar keuze	



BREUGHEL COMPACT

BREUGHEL 400 COMPACT		
R 496C01*00200		
Kranen	Robinets	2
Vermogen PK	Puissance HP	1 hp
IJsbank	Banc de glace	45 kg
Waterkuip	Cuve d'eau	90 L
Afmetingen (LxDxH)	Dimensions (LxPxH)	530 x 680 x 1110 mm
Gewicht	Poids	73 kg
Prestatie	Performance	200 L/H

Facile à transporter !
Hauteur réduite 1110 mm !
Gemakkelijk mee te nemen!
Verlaagde hoogte 1110 mm!

Kit Co₂ intégré
Non compris : tête de débit au choix
Ingebouwde CO₂ Kit
Niet inbegrepen : Steekkop naar keuze



BREUGHEL

BREUGHEL		
R 497C000*00000 - 498C000*00000		
Kranen	Robinets	2 - 3
Vermogen PK	Puissance HP	1 hp
IJsbank	Banc de glace	45 kg
Waterkuip	Cuve d'eau	90 L
Afmetingen (LxDxH)	Dimensions (LxPxH)	620 x 675 x 1550 mm
Gewicht	Poids	78 kg
Prestatie	Performance	200 L/H

sur demande
op aanvraag

Kit Co₂ intégré
Non compris : tête de débit au choix
Ingebouwde CO₂ Kit
Niet inbegrepen : Steekkop naar keuze



ROLL BAR G88

Description / Omschrijving

R500C000*00000

Dimension : 865 x 530 x 1500 mm (LxPxH)

1 Banco 1/2 HP 90 L

2 serpentins + agitateur 2500 t/m

1 Egouttoir demi -rainuré 800 x 500 mm - 2 trous

2 USA simple chromées, 2 verchroomde USA zuilen

4 Roues Ø 125 mm (2 avec freins)

Avec trous pour parasol

Panneaux amovibles

Kit CO₂ intégré - Non compris : tête de débit au choix

R500C000*00000

Afmetingen : 865 x 530 x 1500 mm (LxDxH)

1 Banco 1/2 HP 90 L

2 bierspiralen + roerder 2500 t/m

1 Lekbak half gegleufd 80 x 50 - 2 gaten

2 USA enkel verchroomd

4 Wielen Ø 125 mm (2 met remmen)

Gaten voorzien voor parasol

Afneembare panelen

Ingebouwde CO₂ Kit - Niet inbegrepen : Steekkop naar keuze



1 - 3 robinets
1 - 3 kranen

Option
tablette de service
Optie
Bedieningsblad

Description / Omschrijving

R500C000*00100

Dimension : 865 x 530 x 1160 mm (LxPxH)

1 Rinçoir inox 800 x 500 mm

2 plonges au centre et accessoires

R500C000*00100

Afmetingen : 865 x 530 x 1160 mm (LxDxH)

1 Spoelbak inox 800 x 500 mm

2 bakken midden en benodigdheden



Description / Omschrijving

R500C000*00200

Dimension : 865 x 530 x 1000 mm (LxPxH)

Panneaux blancs amovibles

1 Egouttoir inox 800 x 500 mm, pour verres

Accessoires

R500C000*00200

Afmetingen : 865 x 530 x 1000 mm (LxDxH)

Witte afneembare panelen

1 Lekbak inox van 800 x 500 mm, voor glazen

Benodigdheden



ROLL BAR GT108 «EXTENSO»

Description / Omschrijving - R501C000*00000

Dimension - Afmetingen : 1080 x 530 x 1500 mm (LxPxH)
 2 tablettes pliables 460 x 530 mm - 2 Plooibare tabletten 460 x 530 mm
 longueur totale ouverte - Totale lengte openstaand : 2000 mm
 longueur totale fermée - Totale lengte gesloten : 1150 mm
 1 Banco 1/2 HP 90 L
 2 serpentins 25m 7/8 + agitateur 2500 t/m
 2 bierspiralen 25 m 7/8 + roerder 2500 t/m
 1 Egouttoir demi-rainuré 1000 x 500 mm - 2 trous
 1 Lekbak half gegleufd 1000 X 500 mm – 2 gaten
 2 USA simple, chromées, 2 verchromde Amerikaanse zuilen
 4 Roues Ø125 mm (dont 2 à freins) - 4 Wielen Ø125mm (waarvan 2 met rem)
 Avec trous pour parasol et avec panneaux blancs amovibles
 Kit Co₂ intégré - Non compris : tête de débit au choix
 Ingebouwde CO₂ Kit - Niet inbegrepen : Steekkop naar keuze
 Gaten voorzien voor parasol en met witte afneembare panelen



ROLL BAR GT160 AIO

Description / Omschrijving - R501C000*00320

Dimension - Afmetingen : 1635x530x1500 mm (LxPxH)
 2 tablettes pliables - 2 plooibare tabletten van 460x530 mm
 longueur totale ouverte - Totale lengte openstaand: 2480 mm
 1 Egouttoir-rinçoir 1500x500x50 mm
 1 lekbak-spoelbak 1500 x 500 x 50 mm
 2 plonges, 2 trop pleins, 1 robinet bec mobile
 2 bakken, 2 overloop trechters, 1 kraan met beweegbare bek
 2 colonnettes Américaines chromées
 2 verchromde Amerikaanse zuilen
 1 banco 1/2 HP 90 L
 2 serpentins de 2 x 25 m 7/8 + agitateur 2500 t/m
 2 bierspiralen 2 x 25 m 7/8 + roerder 2500 t/m
 4 roues Ø 125 mm (2 à freins) - 4 wielen Ø 125 (2 met rem)
 Avec trous pour parasol et avec panneaux blancs amovibles
 Gaten voorzien voor parasol en met witte afneembare panelen
 Kit Co₂ intégré - Non compris : tête de débit au choix
 Ingebouwde CO₂ Kit - Niet inbegrepen : Steekkop naar keuze



ROLL BAR GT XL

Description/ Omschrijving - 501C160*0002

Dimension - Afmetingen : 1600 x 630 x 1500 mm (LxPxH)
 Longueur totale avec tablettes - Totale lengte met tabletten: 2480 mm

Equipé de - Voorzien van:

- 2 tablettes pliables de 460 x 530 mm - 2 plooibare tabletten van 460 x 530 mm
- 1 banco 3/4 HP 144L. Extra Large / Banc de glace 80 kg - 1 banco 3/4 HP 144L. Extra Large / Ijsbank 80 kg
- 2 serpentins+agitateur 2500T/M et robinet de vidange - 2 bierspiralen+roerder 2500T/M en afloopkraan
- 1 égouttoir demi-rainuré 1500 x 600 mm, 2 trous - 1 lekbak half-gegleufd 1500 x 600 mm, 2 gaten
- 2 colonnes Américaines 1 débit - chromées - 2 Amerikaanse zuilen 1 leiding - verchromd
- 4 roues Ø 125 mm dont 2 à freins - 4 wielen Ø 125 mm waarvan 2 met rem
- Avec trous pour parasol - panneaux amovibles - Gaten voorzien voor parasol - afneembare panelen

Kit Co₂ intégré - Non compris : tête de débit au choix
 Ingebouwde CO₂ Kit - Niet inbegrepen : Steekkop naar keuze

En variante - In variant:

501C160*00003

avec 3 colonnes Américaines 1 débit - met 3 Amerikaanse zuilen 1 leiding

501C160*00004

avec 4 colonnes Américaines 1 débit - met 4 Amerikaanse zuilen 1 leiding



SPEEDTAP

Description	Beschrijving
REF : 504C000*0000	REF : 504C000*0000
Dimensions (LxPxH) : 1500x620x1337 mm	Afmetingen (LxPxH) : 1500x620x1337 mm
4 Robinets Alpha II	4 kranen : Alpha II
Colonne : hauteur et inclinaison réglables	Zuil : regelbare hoogte en kanteling
Compresseur : 1 CV	Compressor : 1 PK
Tension : 230V / 50Hz - 5,10 A	Spanning : 230V / 50Hz - 5,10 A
Capacité frigorifique à 0°C : 2714 W	Koelvermogen 0°C : 2714 W
Consommation électrique à 0°C : 1050 W	Electriciteitsverbruik op 0°C : 1050 W
Type de gaz : R-134	Type gas : R-134
Thermostat : -2C° à +10C° (mécanique)	Thermostaat : -2C° à +10C° (mécanique)
Banc de glace maxi :85kg	Ijsbank maxi :85kg
4 Serpentins de 25 m	4 inox koelleidingen van 25 m
4 Grandes roues avec freins	4 grote wielen met rem
Bain d'eau : 144 litres	Waterbad : 144 liters
Détendeur CO2 intégré	Ingebouwde CO2 kit
Robinet de vidange cuve	Afloopkraan kuip
1 Set de 3 panneaux gris	1 set van 3 grijze panelen 1x1416x760 mm + 2x538x760 mm
3 Plateaux alu pour 16 verres inclus	3 aluminium dienbladen voor 16 glazen

Vidéo de démo sur :

<https://youtu.be/bISQKOPeNNk>



COMPTOIR PLIABLE PLOOIBARE TOOG

Description / Omschrijving	
R502C000*00000	R502C000*00000
1 Châssis en inox de 1070 x 535 x 1000 mm (LxPxH)	1 Onderstel in inox de 1070 x 535 x 1000 mm (BxDxH)
Equipé d'un égouttoir inox de 1000 x 500 mm pour verres et accessoires	Voorzien van een lekbak inox van 1000 x 500 mm voor glazen en toebehoren

Description / Omschrijving	
R502C000*00010	R502C000*00010
1 Châssis en inox de 1070x 590 x 1000 mm (LxPxH)	1 Onderstel in inox van 1070 x 590 x 1000 mm (LxDxH)
Equipé d'un rinçoir inox de 1000 x 500 mm 2 plonges et accessoires	Voorzien van een spoelbak inox van 1000 x 500 mm, 2 bakken en toebehoren



COMPTOIR DE SERVICE - VOORZETTOGEN

Description / Omschrijving	
502C100*00001	502C100*00001
1500 x 300 x 1100 mm (LxPxH)	1500 x 300 x 1100 mm (LxDxH)



CAVE À VIN - WIJNBEGAARDEKASTEN

Description / Omschrijving		
800C200*00103		
Couleur	Kleur	Noir / Zwart
Spécification	Specificatie	1 porte vitrée teintée / 1 getinte glazen deur
Dimension (LxPxH)	Afmetingen (BxDxH)	503x567x775 mm
Volume utile / L	Bruikbare inhoud / L	80
Poids kg	Gewicht kg	37
Nombre bouteilles	Aantal flessen	18
Température C°	Temperatuur C°	2-10
Puissance	Vermogen	1/5 HP - 271W
Clayettes	Flessenrekjes	3



Description / Omschrijving		
800C100*00095		
Couleur	Kleur	Noir / Zwart
Spécification	Specificatie	1 porte vitrée / 1 glazen deur
Dimension (LxPxH)	Afmetingen (BxDxH)	595x640x1840 mm
Volume utile / L	Bruikbare inhoud / L	350
Poids kg	Gewicht kg	83
Nombre bouteilles	Aantal flessen	118
Température C°	Temperatuur C°	6-18
Puissance	Vermogen	220-240/50 V/Hz 0.86Wh/24h
Clayettes	Flessenrekjes	8
Gaz réfrigérant	Koelgas	R134a



MACHINES À GLAÇONS IJSBLOKJESMACHINES



HOSHIZAKI

Réf. / Ref.	Description / Omschrijving	
R801C000*00001	<p>Modèle IM-30CLE Production maxi par 24h.: 28 kg Capacité de stockage : 11 kg Hauteur : 695 + 10 mm Largeur : 398 mm Profondeur : 495 + 6 mm Puissance électrique : 250 W/h</p> <p>La glace est pure et compacte Dure plus longtemps Carrosserie en acier inoxydable pour l'hygiène et une meilleure durée d'utilisation</p>	<p>Model IM-30CLE Maximale productie per 24u.: 28 kg Opslag capaciteit: 11 kg Hoogte : 695 + 10 mm Breedte : 398 mm Diepte : 495 + 6 mm Electrisch vermogen: 250 W/h</p> <p>Kraakhelder en heel hard ijsblokjes Langer houdbaar Behuizing van roestvrijstaal voor hygiëne en een langere levensduur</p>
R801C000*00002	<p>Modèle IM-45CNE Production maxi par 24h.: 45 kg Capacité de stockage : 15 kg Hauteur : 690 + 10 mm Largeur : 633 mm Profondeur : 506 + 6 mm Puissance électrique : 320 W/h</p> <p>La glace est pure et compacte Dure plus longtemps Carrosserie en acier inoxydable pour l'hygiène et une meilleure durée d'utilisation</p>	<p>Model IM-45CNE Maximale productie per 24u.: 45 kg Opslag capaciteit: 15 kg Hoogte : 690 + 10 mm Breedte : 633 mm Diepte : 506 + 6 mm Electrisch vermogen : 300 W/h</p> <p>Kraakhelder en heel hard ijsblokjes Langer houdbaar Behuizing van roestvrijstaal voor hygiëne en een langere levensduur</p>
R801C000*00003	<p>Modèle IM-65LE Production maxi par 24h.: 64 kg Capacité de stockage : 26 kg Hauteur : 850 + 10 mm Largeur : 633 mm Profondeur : 506 + 6 mm Puissance électrique : 420 W/h</p> <p>La glace est pure et compacte Dure plus longtemps Carrosserie en acier inoxydable pour l'hygiène et une meilleure durée d'utilisation</p>	<p>Model IM-65LE Maximale productie per 24u.: 64 kg Opslag capaciteit: 26 kg Hoogte : 850 + 10 mm Breedte : 633 mm Diepte : 506 + 6 mm Electrisch vermogen : 420 W/h</p> <p>Kraakhelder en heel hard ijsblokjes Langer houdbaar Behuizing van roestvrijstaal voor hygiëne en een langere levensduur</p>
R801C000*00005	<p>Modèle IM-100CNE Production maxi par 24h.: 97 kg Capacité de stockage : 50 kg Hauteur : 1200 + 10 mm Largeur : 704 mm Profondeur : 506 + 6 mm Puissance électrique : 610 W/h</p> <p>La glace est pure et compacte Dure plus longtemps Carrosserie en acier inoxydable pour l'hygiène et une meilleure durée d'utilisation</p>	<p>Model IM-100CNE Maximale productie per 24u.: 97 kg Opslag capaciteit: 50 kg Hoogte : 1200 + 10 mm Breedte : 704 mm Diepte : 506 + 6 mm Electrisch vermogen : 610 W/h</p> <p>Kraakhelder en heel hard ijsblokjes Langer houdbaar Behuizing van roestvrijstaal voor hygiëne en een langere levensduur</p>



UITTREKSEL VAN DE ALGEMENE VERKOOPSVORWAARDEN VAN DE NV ANTOINE, VOLLEDIG BESCHIKBAAR OP :
<https://www.antoine-belgium.com/nl/verkoopsvorwaarden.html>

1- BINDENDE KRACHT VAN DE VOORLIGGENDE ALGEMENE VERKOOPSVORWAARDEN Voorliggende algemene verkoopsvorwaarden van de NV ANTOINE zijn de enige voorwaarden die van toepassing zijn in de contractuele relatie tussen NV ANTOINE en de klant (hierna : « de koper »), tenzij uitdrukkelijk en schriftelijk anders overeengekomen. De koper erkent uitdrukkelijk en onvoorwaardelijk dat hij afziet van zijn eigen algemene of bijzondere voorwaarden. In geval van tegenstrijdigheid tussen de voorliggende algemene voorwaarden en de bijzondere voorwaarden van de NV ANTOINE, zoals vermeld op de contractuele documenten, krijgen de algemene voorwaarden van de NV ANTOINE voorrang. In geval van strijdigheid tussen enerzijds, de bijzondere voorwaarden van NV ANTOINE, vermeld op het aanbod en/of de orderbevestiging en anderzijds, de bepalingen vermeld op de leveringsbon, zullen deze laatste beschouwd worden als het voorwerp van de overeenkomst tussen de partijen. De eventuele volledige of gedeeltelijke ongeldigheid en/of niet-tegenwerpelijheid van één of meerdere bepalingen van voorliggende voorwaarden doet niets af aan de geldigheid van de andere bepalingen.

6- PRIJS EN BETALINGSVOORWAARDEN Tenzij schriftelijk anders is overeengekomen, zijn de prijzen exclusief BTW en zonder korting, rabat of aftrek en omvatten zij de kosten van het vervoer van de LEVERING niet. Voor het opstellen van de facturen van 12,50 EUR en minder, zal een bedrag van 2,50 EUR opeisbaar zijn ten titel van deelname in de administratieve kosten. De facturen voor herstellingen en verwijdering van goederen zijn contant betaalbaar, tenzij tussen partijen anders is overeengekomen. Alle andere facturen zijn betaalbaar binnen 30 dagenfacturatedatum.

9- LAATTIDIGE OF UITBLIJVENDE BETALING Elke op de vervaldag onbetaalde factuur wordt van rechtswege verhoogd met een forfaitaire schadevergoeding van 10% en een intrest van 10% per jaar vanaf de dag volgend op de vervaldag vermeld op de factuur tot de volledige betaling. Elke niet-betaling leidt tot onmiddellijke betaling van alle bedragen die verschuldigd zijn als gevolg van de betrokken opdracht, ongeacht of deze al dan niet zijn verstrekt, en tot opschorting van alle lopende opdrachten, onverminderd enige andere handelwijze.

11- GARANTIE De LEVERING is gegarandeerd tegen elk gebrek aan conformiteit of verborgen gebrek binnen de hieronder aangegeven grenzen:

- Loodgietersmateriaal (zuilen, kranen, tellers- en kelderuitrusting) : garantie van 12 maanden te rekenen vanaf de levering, met dien verstande dat na 6 maanden de verplaatsingskosten niet meer onder de garantie vallen in geval van vervanging van de klant.

- Koelapparatuur: 2 jaar garantie op onderdelen, reiskosten, gascircuit, thermostaat, ventilator, condensor, compressor en andere defecten. De deurafdichtingen zijn gedekt gedurende 12 maanden, behalve in geval van onjuist gebruik of gebrek aan onderhoud. De koper dient het onderhoud van het koelapparaat voor eigen rekening te nemen en als goede huisvader uit te voeren, conform aan gebruiksaanwijzing die bij het apparaat werd geleverd. Hij engageert zich eveneens om geen wijziging of aanvulling aan te brengen of te laten aanbrengen zonder voorafgaande schriftelijke goedkeuring van de NV ANTOINE.

Vallen uitdrukkelijk niet onder de garantie: de reiniging van de cooler, vervanging van een lamp, thermostaatinstelling en afvoer verstopt door condensatiewater. De garantie is uitgesloten in geval van defecten die te wijten zijn aan gebrek aan onderhoud of toezicht, oneigenlijk gebruik of nalatigheid van de koper, in geval van gebreken als gevolg van externe factoren (overmacht, onrechtmatige daden vanwege de koper of een derde), in geval van gebreken als gevolg van normale slijtage van de zaak en in geval van een wijziging aan de LEVERING zonder de uitdrukkelijke toestemming van NV ANTOINE. De afwezigheid of beschadiging van het traceerbaarheidsetiket leidt automatisch tot de uitsluiting van de garantie.

13- AANSPRAKELIJKHEID De aansprakelijkheid van de NV ANTOINE is strikt beperkt tot de verplichtingen voorzien in voorliggende Algemene Voorwaarden en in elk geval tot de directe en voorzienbare materiële schade, die beperkt is tot het bedrag dat nodig is voor het herstel van de LEVERING. Indien het herstel in natura van de LEVERING niet mogelijk is, zal de tussenkomst van NV ANTOINE beperkt zijn tot 50% van de aankoopprijs tijdens het eerste jaar na de aankoop, tot 25% van de aankoopprijs tussen het eerste en het tweede jaar na de aankoop en tot 10% van de aankoopprijs tussen het tweede en het derde jaar. Na het verstrijken van het derde jaar zal er geen tussenkomst meer verschuldigd zijn. Tenzij in geval van zware fout door NV ANTOINE en van de vergoeding voor een lichamelijk letsel, zal de NV ANTOINE niet aansprakelijk zijn voor enige andere schadevergoeding. In geen geval kan NV ANTOINE door de koper aansprakelijk worden gesteld voor immateriële schade, al dan niet gevolgschade, voortvloeiend uit de LEVERING, zoals winstderving, bedrijfs- en/of informatieverlies, commerciële schade enz. Elke andersluidende bepaling die door de koper is overeengekomen met een derde koper of gebruiker van de LEVERING zal niet tegenstelbaar zijn aan NV ANTOINE. Deze beperking van aansprakelijkheid is een essentiële en bepalende voorwaarde voor de verbintenis van de NV ANTOINE.

EXTRAIT DES CONDITIONS GÉNÉRALES DE VENTE DE LA S.A. ANTOINE, INTÉGRALEMENT DISPONIBLES SUR :
<https://www.antoine-belgium.com/fr/conditions-de-vente.html>

1- FORCE OBLIGATOIRE DES PRÉSENTES CONDITIONS GÉNÉRALES DE VENTE Les présentes conditions générales de la SA ANTOINE sont les seules conditions qui sont d'application dans les relations contractuelles entre la S.A. ANTOINE et le client (ci-après dénommé « l'Acheteur »), sauf s'il en est convenu autrement de manière expresse et par écrit. L'Acheteur reconnaît expressément et inconditionnellement qu'il renonce à ses propres conditions générales ou particulières. En cas de contradiction entre les présentes conditions générales et les conditions particulières de la SA ANTOINE, telles que mentionnées sur les documents contractuels, les conditions générales de la SA ANTOINE seront prioritaires. En cas de contradiction entre, d'une part, les conditions particulières de la SA ANTOINE, mentionnées sur l'offre et/ou la confirmation de commande et, d'autre part, les dispositions mentionnées sur le bon de livraison, ces dernières seront considérées comme faisant l'objet de la convention entre les parties. La nullité et/ou l'inopposabilité éventuelle(s) totale(s) ou partielle(s) d'une ou de plusieurs dispositions des présentes conditions ne portent pas atteinte à la validité des autres dispositions.

6- PRIX ET CONDITIONS DE PAIEMENT Sauf convention contraire et écrite, les prix sont mentionnés HTVA et sans escompte, rabais ou déduction et n'incluent pas le coût du transport de la FOURNITURE jusqu'à la destination indiquée par l'Acheteur. Pour la rédaction de factures de 12,50€ et moins, une somme de 2,50€ sera réclamée à titre de participation dans les frais administratifs. Les factures de dépannage et d'enlèvement de marchandises sont payables au comptant, sauf convention spéciale entre les deux parties. Toutes les autres factures sont payables dans les 30 jours de la date de facturation.

9- RETARD OU DÉFAUT DE PAIEMENT Toute facture impayée à l'échéance sera, de plein droit, majorée d'une indemnité forfaitaire de 10% et d'un intérêt de 10 % l'an à compter du jour suivant la date d'échéance mentionnée sur la facture jusqu'à complet paiement. Tout défaut de paiement entraîne l'exigibilité immédiate de toutes les sommes dues en raison de la commande en cause, qu'elles soient échues ou non, et la suspension de toutes les commandes en cours, sans préjudice de toute autre voie d'action.

11- GARANTIE La FOURNITURE est garantie contre tout défaut de conformité ou vice caché dans les limites précisées ci-dessous :

- Matériel de plomberie (colonnes, robinets, matériel de comptoirs et de cave) : garantie de 12 mois à partir de la livraison, étant entendu qu'après 6 mois, les frais de déplacement ne sont pas inclus dans la garantie en cas de remplacement en clientèle.

- Matériel frigorifique : garantie de 2 ans couvrant les pièces, les frais de déplacement, le circuit de gaz, le thermostat, le ventilateur, le condenseur, le compresseur et les autres défauts. Les joints de portes sont couverts pendant 12 mois sauf en cas de mauvaise manipulation ou manque d'entretien. L'Acheteur effectuera pour son propre compte l'entretien de l'appareil de réfrigération en bon père de famille, conformément au manuel d'instructions fourni avec l'appareil. Il s'engage également à n'apporter ou ne faire apporter aucune modification ni aucun complément à la FOURNITURE sans autorisation écrite préalable de la SA ANTOINE.

Ne sont expressément pas couverts par la garantie : le nettoyage du condenseur, le remplacement d'une lampe, le réglage du thermostat et la décharge bouchée par l'eau de condensation. La garantie est exclue en cas de défectuosité liée à un manque d'entretien ou de surveillance, à une utilisation inadéquate ou à la négligence de l'Acheteur, en cas de défectuosité liée à des facteurs extérieurs (force majeure, faits fautifs de l'Acheteur ou d'un tiers), en cas de défectuosité liée à l'usure normale de la chose et en cas de modification apportée à la FOURNITURE sans accord exprès de la SA ANTOINE.

13- RESPONSABILITÉ La responsabilité de la SA ANTOINE est strictement limitée aux obligations stipulées dans les présentes Conditions Générales et en tout état de cause, aux dommages matériels directs et prévisibles, qui sont plafonnés au montant nécessaire à la remise en état de la FOURNITURE. Si la remise en état de la FOURNITURE est impossible, l'intervention de la S.A. Antoine sera limitée à 50% du prix d'achat pendant la première année après l'achat, à 25% du prix d'achat entre la première et la deuxième année et à 10% entre la 2^{ème} et la 3^{ème} année. Après la troisième année, aucune intervention ne sera encore due. A l'exclusion de la faute lourde de la SA ANTOINE et de la réparation du dommage corporel, la SA ANTOINE ne sera tenue à aucune autre indemnisation. La responsabilité de la SA ANTOINE ne pourra en aucun cas être recherchée par l'Acheteur pour réparer des dommages immatériels, consécutifs ou non, du fait de la FOURNITURE tels que notamment un manque à gagner, une perte d'exploitation et/ou d'informations, un préjudice commercial, etc. Toute disposition contraire convenue par l'Acheteur avec tout tiers acquéreur ou utilisateur de la FOURNITURE sera inopposable à la SA ANTOINE. Cette limitation de responsabilité constitue une condition essentielle et déterminante de l'engagement de la SA ANTOINE

S.A. ETS ANTOINE N.V.

Siège social – Rue de la Bienvenue 7-9 – 1070 Anderlecht – Tél. : +32 (2) 523 94 30 – Fax : +32 (2) 520 06 18
T.V.A. BE 0440.449.680 – R.P.M. Bruxelles

DÉPOT/DEPOT



BELGIQUE/BELGIË

LIEGE

Rue de l'Estampage, 14
4340 Awans
Tél.: 04-247 23 2

GENT

Brugse Vaart, 52-53
9030 Mariakerke
Tel.: 09-227 94 84



LUXEMBOURG/LUXEMBURG

ATS

Rue Steinfort 2A
L-8476 Eischen
Tél.: +352 26 81 12 67
info@antoine-luxembourg.lu



SIÈGE CENTRAL/HOOFDZETEL

BRUXELLES /BRUSSEL

Rue de la Bienvenue, 7-9 • 1070 Bruxelles
Verwelkomingsstraat 7-9 • 1070 Brussel

ANTOINE : Tél +32 (2) 523 94 30 • Fax +32 (2) 520 06 18
info@antoinebelgium.be • www.antoine-belgium.com